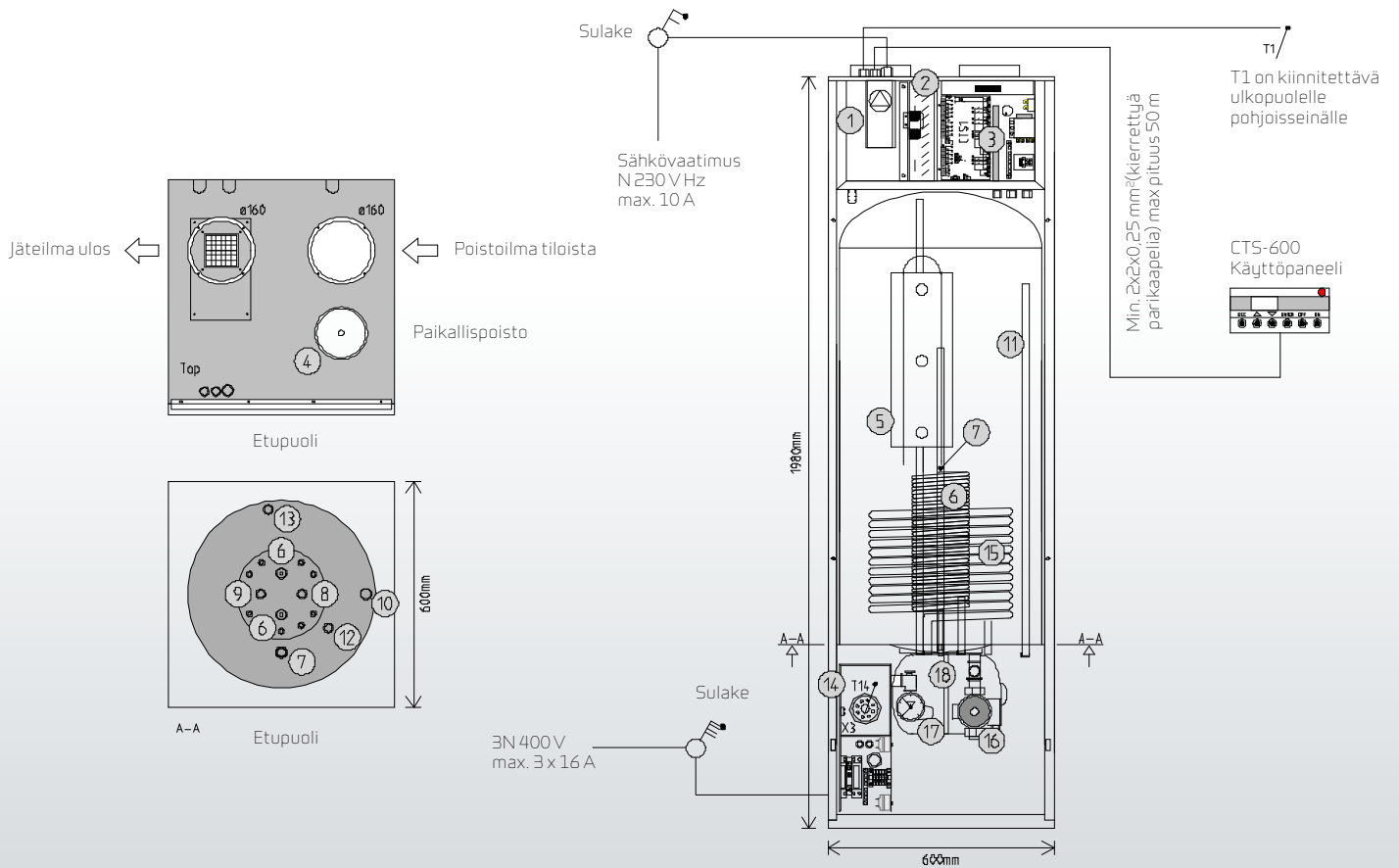


ASENNUSSOHJE

VGU 250 COMBI BY NILAN



- | | | |
|--------------------|-----------------------------------|------------------------------------|
| 1. Puhallin | 7. Anodi | 13. Lämmitysveden paluu kierukalle |
| 2. Höyrystin | 8. Kylmä käyttövesi | 14. Sähkökattila |
| 3. Kompressori | 9. Kuuma käyttövesi | 15. Lämmitysvaihdin |
| 4. Poistoventtiili | 10. Kiertovesiyhde | 16. Kiertovesipumppu |
| 5. Lisävastus | 11. Kiertovesiputki (lisävaruste) | 17. Varolaite |
| 6. Lauhdutin | 12. Lämmitysveden meno kierukalle | 18. Paisunta-astia |

Nilan Suomi Oy

Kuninkojankaari 1 · 20320 RAISIO

GSM-keskus 0400 55 80 80 · www.nilan.fi

 **NILAN**
LÄMPÖPUMPUT