

ASENNUSOHJE

CTS602 HMI BY NILAN



VPL28 (Suomalainen)

SISÄLLYSLUETTELO

Turvallisuus

Sähkönsyöttö.....	4
Hävitys.....	4
Ilmanvaihtokone.....	4
Lämpöpumppu.....	4

Yleisiä tietoja

Esittely.....	5
Hyvä tietää ennen asennusta.....	5
Viimeinen tarkastus.....	5
VPL laite.....	5
Laitteen tyyppi.....	6
Tuotteen kuvaus.....	6
Mittakuva.....	7
Toimintakaavio.....	8
Lisävarusteet.....	9
FU28 Heat Pipe.....	9
Ulkoinen sähköinen esilämmitin.....	9
Laajennuskortti.....	9
Sähköinen jälkilämmityspatteri.....	9
Vesijälkilämmitys sisältäen säätöryhmän.....	9
EM-box.....	10
Vesilukko.....	10
Tärinän vaimennus kumit.....	10
Joustava äänenvaimennin.....	10

Asennus

Asennus.....	11
Laitteen sijoittaminen.....	11
Laitteen asennus.....	11

Sähköasennus

Sähkökytkennät.....	12
Turvallisuus.....	12
Liitännöiden yleiskuvaus.....	12
Ohjauspaneli.....	13
HMI Käyttöpaneli.....	13
Seinäkiinnike.....	14
Ohjauspanelin kytkentä.....	14
Laitteen sähkökytkentä.....	15
Sähkönsyöttö.....	15
Laite.....	15
Sähkökytkennät, lisävarusteet.....	16
FU28 Heat Pipe.....	16
Ulkoinen sähköinen esilämmitin.....	17
Sähköinen jälkilämmityspatteri.....	18
Vesijälkilämmitin.....	19
Laajennuskortin asentaminen.....	21
Laitteen sähkökytkennät.....	22
Etäkytkinkäyttö ja modbus kytkentä.....	22
Palo kytkentä.....	23

Putkikytkennät

Kondenssivesiyhde.....	24
Tärkeää tietoa.....	24
Liitäntä sivu.....	24

Lisävarusteiden putkikytkennät.....	25
Pallovesilukko(lisävaruste).....	25

Ilmanvaihdon asentaminen

Kanavajärjestelmä.....	26
Lainsäädäntö.....	26
Kanavat.....	26
Laite.....	26
Poistoilma.....	26
Tuloilma.....	27
Kattoyhteet.....	27
Tasapainotus.....	28
Tärkeää tietoa.....	28

Turvallisuus

Sähkönsyöttö



VAARA

Katkaise laitteen virransyöttö aina jos siihen tulee vika jota ei voi korjata käyttöpanelin avulla.



VAARA

Jos vika ilmenee laitteen sähköosissa ota aina yhteyttä huoltoliikkeeseen vian korjaamiseksi.



VAARA

Katkaise laitteen virransyöttö aina avatessasi kansia, esim tarkastus, huolto tai puhdistus tarkoituksessa.

Hävitys

Ilmanvaihtokone



Nilan laitteet koostuvat pääosin kierrätettävistä materiaaleista. Niitä ei näinollen saa hävittää kotitalousjätteen seassa vaan ne tulee vielä kierrätykseen.

Lämpöpumppu



Lämpöpumput sisältävät kylmäainetta R134a joka on vaaraksi ympäristölle jos sitä ei käsitellä oikein. Hävittäessäsi lämpöpumppua ota yhteyttä paikallisiin viranomaisiin ja hävitä laite ohjeiden mukaan.

Yleisiä tietoja

Esittely

Hyvä tietää ennen asennusta

Laitteen mukana toimitetaan seuraavat asiakirjat.

- Asennusohje
- Ohjelmisto opas
- Käyttäjän ohje
- Sähkökytkentäkuva

Ohjeet on ladattavissa Nilan verkkosivuilta <http://www.nilan.fi/poistoilmalampopumput/esitteet-ja-kayttoohjeet/>

Jos sinulla on ohjeet luettuasi kysyttävää laitteen asennukseen liittyen ota yhteyttä Nilan maahantuojaan.

Ohjeen tarkoitus on antaa asentajalle ohjeet laitteen oikeaan asennukseen ja huoltoon.



HUOMIO

Laite tulee käynnistää välittömästi asennuksen ja sen iv kanavistoon liittämisen jälkeen. Kun ilmanvaihtokone ei ole käynnissä pääsee asunnon kosteus kanavistoon ja voi aiheuttaa veden kondensoitumista. Kondensoitunut vesi voi vuotaa pois kanavistosta ja aiheuttaa vahinkoja. Vettä voi kondensoitua myös laitteen sisälle ja vahingoittaa sen sähköosia sekä puhaltimia.

Laite toimitetaan testattuna ja valmiina käyttöön

Viimeinen tarkastus

VPL laite

Laitteen käyttöönotto

Asentajan tulisi käydä nämä asetukset läpi käyttäjän tai rakentajan kanssa

Toiminto		Asetukset
Suodattimien vaihtoväli		Päivää:
Normaalin ilmanvaihdon teho		Teho:
Halutaanko käyttää pientä puhallustehoa matalalla ulkolämpötilalla	Kyllä/ Ei	Teho: Lämpötilassa °C:
Halutaanko käyttää pientä puhallustehoa matalalla ilmankosteudella	Kyllä/ Ei	Teho:
Teho - matala ilmankosteus		%
Halutaanko käyttää isoa puhallustehoa korkealla ilmankosteudella	Kyllä/ Ei	Teho:
Aseta maksimi aika jonka iso puhallusteho on pisimmillään päällä		Min:
Haluttu huonelämpötila		°C:
Halutaanko ilmanvaihto sammuttaa matalalla huonelämpötilalla	Kyllä/ Ei	°C:
Onko liesikupu kytketty ilmanvaihtojärjestelmään	Kyllä/ Ei	Teho:
Haluatko käyttää aktiivista viilennystä	Kyllä/ Ei	
Viilennyksen tavoitearvo		°C:
Iso puhallusteho viilennettäessä.	Kyllä/ Ei	Teho:

Laitteen tyyppi

Tuotteen kuvaus

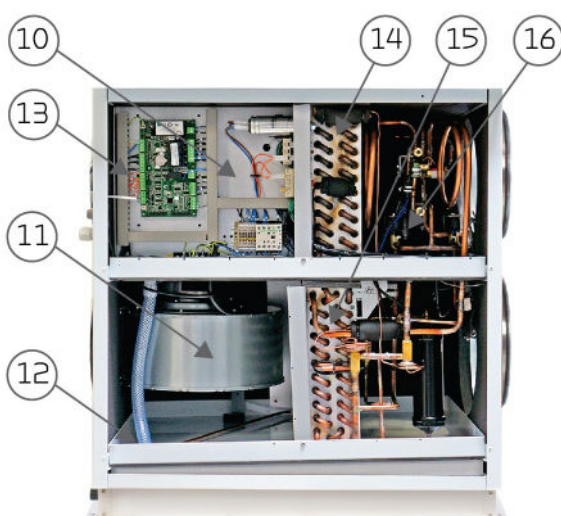
VPL28 on ilmanvaihtolaite jossa lämmöntalteenottoa tekee korkeahyötysuhteinen lämpöpumppu. Laite on suunniteltu max ilmamäärälle 1.000 m³/h³/h 100 pa:n kanavapaineella.

Laite poistaa asunnosta kosteaa ja likaista ilmaa kylpyhuone, wc, keittiö ja kodinhoitohuone tiloista. Se puhalttaa raitista ilmaa asuintiloihin kuten olohuone, makuuhuone jne. tiloihin. Ulkoa tuleva ilma lämmitetään lämpöpumpun avulla sisältä poistettavan ilman energialla. Lämpöpumppu voi lämmittää tuloilmaa huomattavasti huoneilmaa lämpimämmäksi ja näin olla osa talon lämmitystä. VPL28 laitteen lämpöpumppu voi kääntää toimintansa siten että lämpöpumpulla voidaan kesäaikaan myös viilentää tuloilmaa.



Laite

1. Raitisilma kanavayhde(ulkoa)
2. Tuloilma kanavayhde(taloon)
3. Poistoilma kanavayhde(talosta)
4. Jäteilma kanavayhde(ulos)
5. Sähkökytkennät

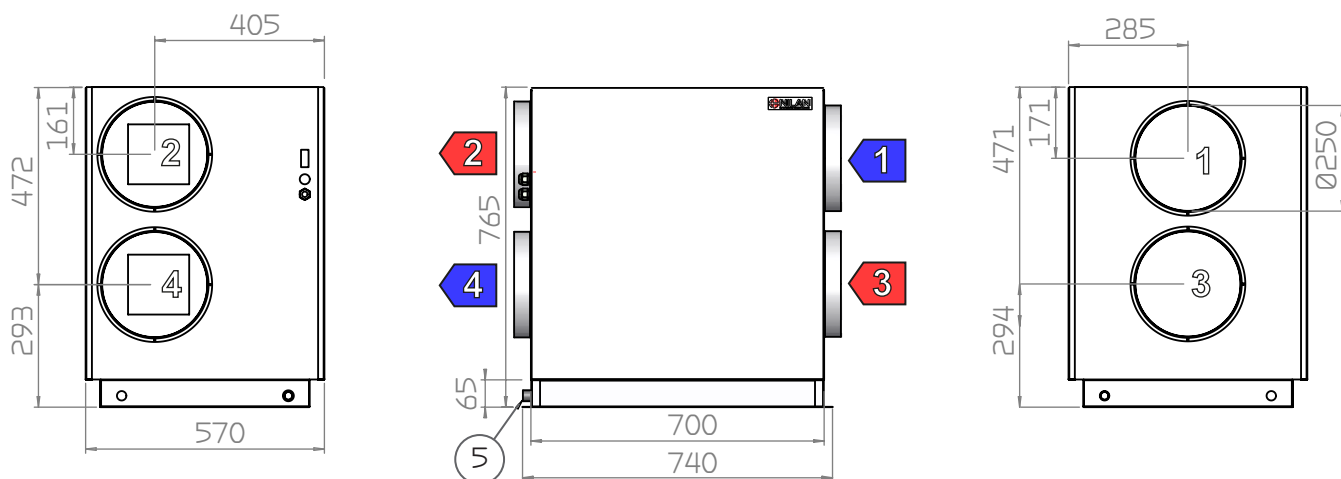


Etuosa auki

10. Tulopuhallin
11. Poistopuhallin
12. Kondenssivesiyhde
- 13 Ohjausjärjestelmä
14. Höyrystin
15. Lauhdutin
16. Kompressori

Mittakuva

Kaikki mitat ovat mm.



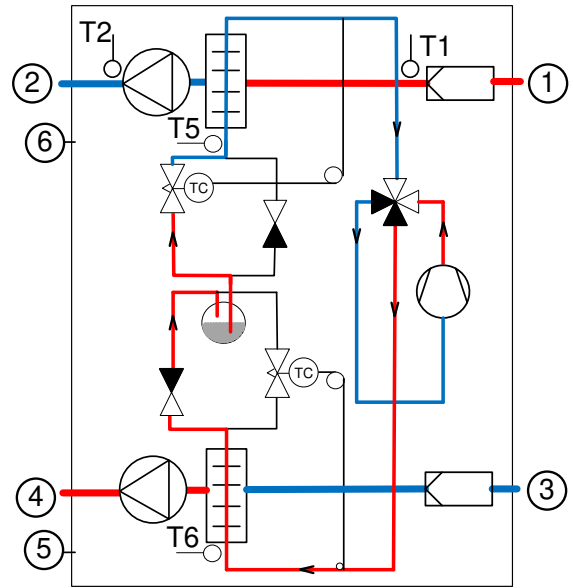
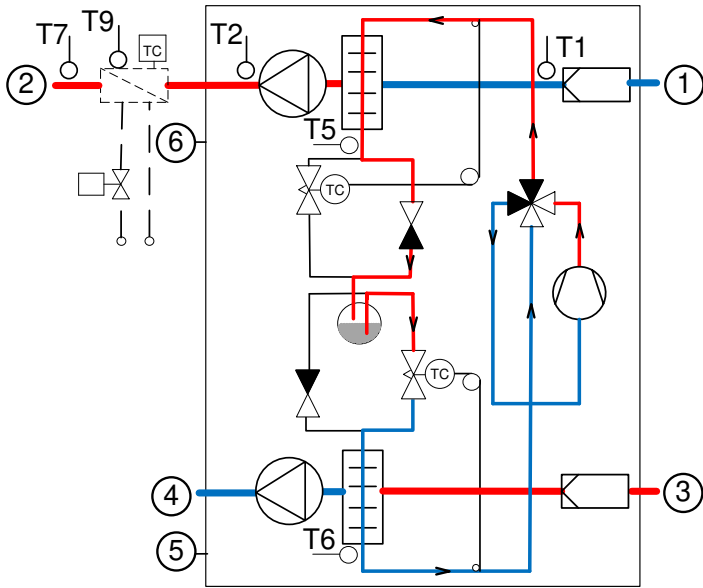
Yhteet:

1. Ulkoilma
2. Tuloilma
3. Poistoilma
4. Jäteilma
5. Kondenssivesiyhde

Toimintakaavio

Lämmitystoiminto

Viilennystoiminto



Yhteet:

- 1. Ulkoilma
- 2. Tuloilma
- 3. Poistoilma
- 4. Jäteilma
- 5. Kondenssivesiyhde
- 6. Sähkökytkennät

Automaatiikka

- T1: Ulkoilma anturi
- T2/T7: Tuloilma anturi
- T5: Lauhduttimen lämpötila-anturi
- T6: Höyrystimen lämpötila-anturi
- T9: Vesijälkilämmityspatteri
- T10: Poistoilmalämpötila-anturi(huonelämpötila)

Lisävarusteet

FU28 Heat Pipe



FU28 heat pipe yksikkö nostaa ulkoilman lämpötilaa ennen konetta ja näin parantaa lämpöpumpun hyötysuhdetta kylmänä vuodenaikana.

Useissa tapauksissa FU28:n asentaminen poistaa jälkilämmityksen tarpeen pitämällä tuloilman lämpötilan tarpeeksi korkealla ilmankin.

Ulkoinen sähköinen esilämmitin



Kun ulkolämpötila laskee alle 0:n alkaa tuloilman lämpötila laskemaan. Jos asennettuna ei ole FU15/FU28 heatpipe yksikköä voi erillisen lisälämmittimen asentaminen olla järkevää. Tämän ansiosta tuloilman lämpötila saadaan pidettyä korkeammalla.

Esilämmittimen avulla voidaan säätää laitteelle tulevan raitisilman lämpötilaa. Esilämmityksen oma säätöjärjestelmä varmistaa kohtuullisen energiankulutuksen.

Laajennuskortti



Laajennuskortin avulla saat etäkytkinkäyttö 2 mahdollisuuden.

Sähköinen jälkilämmityspatteri



sähköisen jälkilämmityksen avulla voit nostaa tuloilman lämpötilan halutuksi. Sähköinen jälkilämmityspatteri asennetaan tuloilma-kanavaan. Toimitetaan tarvittavien anturien kanssa.

Vesijälkilämmitys sisältäen säätöryhmän.



Vesijälkilämmityksen avulla voit nostaa tuloilman lämpötilan halutuksi. Vesijälkilämmitys asennetaan kanavaan ja se kytketään talon keskuslämmitysjärjestelmään.

Se toimitetaan 2-tie säätöventtiiliin, lämpötila-anturiin ja jäätymissuojan kanssa.

EM-box

EM-box:n avulla on mahdollista jakaa poistoilman tehoa keittiön ja muiden tilojen välillä.



Jos liesikupu yhdistetään nilan laitteeseen ja se laitetaan päälle saadaan kylpyhuoneen yms tilojen poistoilmavirtaa pienennettyä ja näin liesikuvun imu on parempi eivätkä käryt leviä muualle asuntoon.

EX-Boxissa on sisäänrakennettu metallisuodatin joka suodattaa liesikuvulta tulevan rasvan jne.

Vesilukko



Jotta kondenssivesi pääsisi virtaamaan vapaasti täytyy kondenssivesiletkuun asentaa vesilukko.

Tarkasta säännöllisesti että vesilukossa on vettä. Vesilukko voi kuivua keväällä, kesällä ja syksyllä kun kondenssivettä ei muodostu koneen sisälle. Jos vesilukko kuivuu imee laite ilmaa kondenssivesi yhteestä eikä vesi pääse poistumaan laitteesta. Tämä aiheuttaa vesivahingon.

Nilan pallovesilukko ehkäisee ilman pääsyn koneelle mutta päästää veden virtaamaan vapaasti.

Tärinän vaimennus kumit



4 tärinän vaimenninta asennetaan laitteen alle ehkäisemään runkoäänten syntymistä.

Joustava äänenvaimennin



Jotta laitteen huolto olisi tulevaisuudessa mahdollisimman helppoa suosittelemme kytkemään kanavat joustavilla liitoksilla.

Joustava vaimennin poistaa äänet tehokkaasti.

Asennus

Asennus

Laitteen sijoittaminen



HUOMIO

Laitetta sijoittaessa kannattaa miettiä tulevaisuuden huoltotoimia.

Suodattimien vaihdon tulee olla helppoa sekä puhaltimien sekä muiden komponenttien vaihto kannattaa pitää myös mielessä.



HUOMIO

Suositus on että laitteen eteen jätettäisiin minimissään 60cm tilaa.

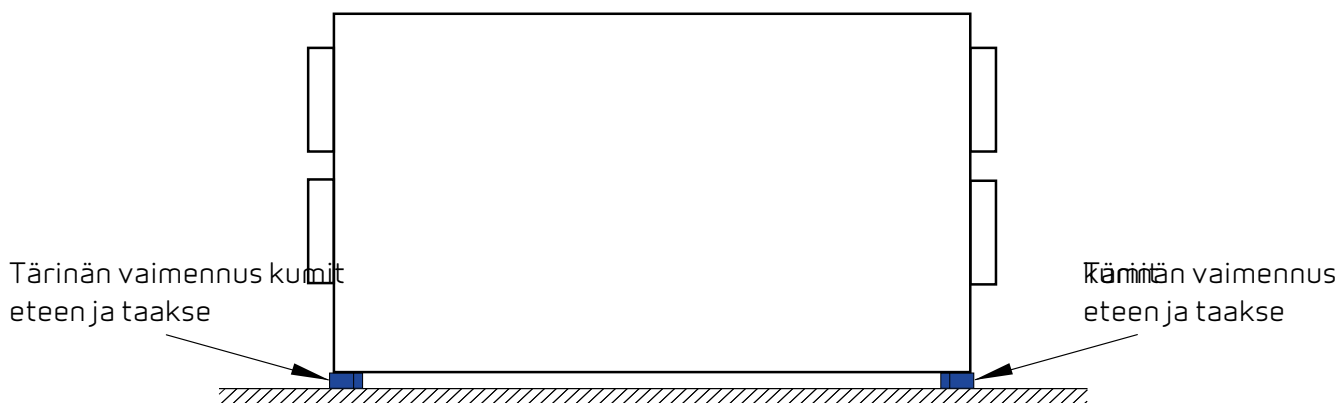


HUOMIO

Laitteen tulee olla vaakatasossa jotta kondenssivesi pääsee virtaamaan oikein pois laitteesta.

Laite on hiljainen ja tuottaa vain vähän värinää mutta mahdollisten värinöiden siirtyminen tulisi silti ottaa huomioon ja ehkäistä. Jotta laite olisi irti rakenteista suosittelemme tärinävaimennuskumien asennusta. Laitteen tulisi olla 10mm irti muista kiinteistä rakenneosista.

Laitteen asennus



HUOMIO

Laite tulee asentaa tasaiselle ja tukevalle alustalle.

Sähköasennus

Sähkökytkennät

Turvallisuus



HUOMIO

Asennustyö tulee suorittaa osaavan henkilön toimesta ja noudattaen voimassa olevia määräyksiä ja säännöksiä.



HUOMIO

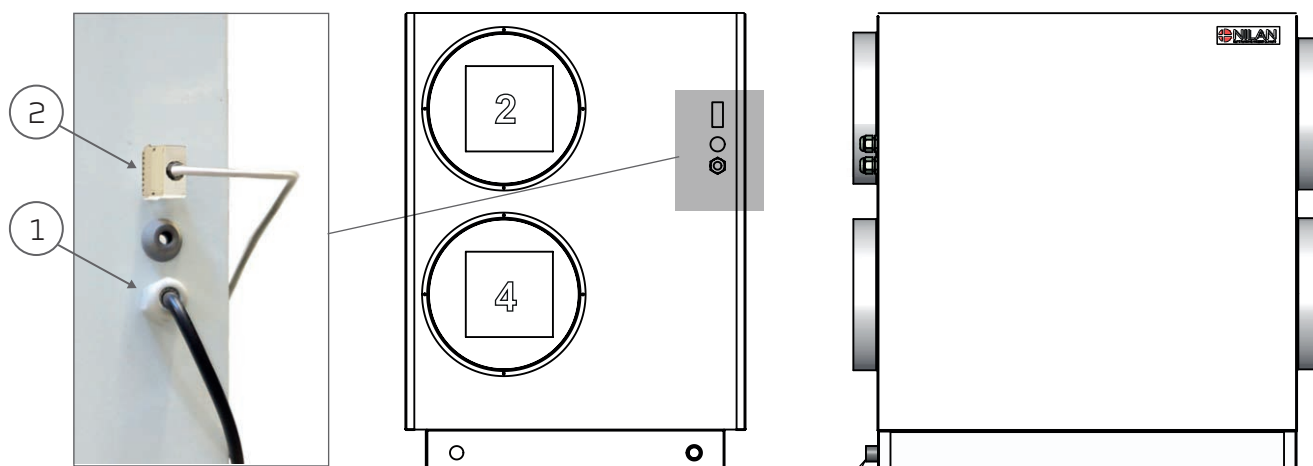
Kun työskentelet laitteen sähköisten komponenttien kanssa on tärkeää että virransyöttö on katkaistu.

Tarkasta että kaapelit ja johdot eivät ole vaurioituneet tai taittuneet.

Liitäntöjen yleiskuvaus

Laitetta edestä katsottaessa, sähkökytkennät ovat laitteen vasemmassa reunassa.

1. 230 V syöttö, muista maadoitus
2. Ohjauspanelin kytkentä.



Ohjauspaneli

HMI Käyttöpaneli

Käyttöpaneli on varustettu 1,5m johdolla. Panelijohto on CAT5e kaapelia.

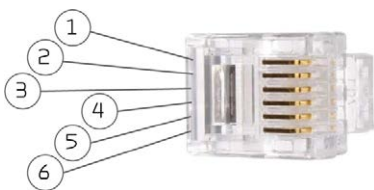


HUOMIO

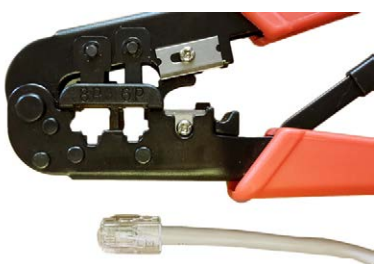
Jos haluat jatkaa kaapelia käytä normaalia cat kaapelia johdon max. pituus voi olla 50m.

Jos jatkat kaapelia ota seuraavat huomioon:

Liitäntä RJ12 liittimellä

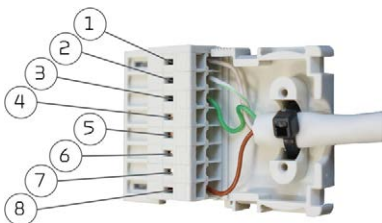


1. Tyhjä
2. Tyhjä
3. Vihreä (a2)
4. Vihreä/Valkoinen(b2)
5. Ruskea (12v)
6. Ruskea/valkoinen(gnd)



Käytä RJ 12 liittintä ja rj12 puristustyökalua.

Kytkeä 8 napaiseen liittimeen.



1. Ruskea/valkoinen(gnd)
2. Vihreä/Valkoinen(b2)
3. Vihreä (a2)
4. Tyhjä (Etäkytkinkäyttö)
5. Tyhjä (Etäkytkinkäyttö)
6. Tyhjä(a1)
7. Tyhjä(b1)
8. Ruskea (12v)

Seinäkiinnike

Asenna HMI paneli käyttäen seinäkiinnikettä.

Panelin tulisi olla näkyvillä jotta asetuksia ja hälytyksiä olisi helppo tutkia.



Seinäkiinnike on sijoitettu panelin taakse. Voit irrottaa sen irrottamalla panelin alaosassa olevat kiinnikkeet. Tämän jälkeen voit irrottaa sen.

Kiinnitä seinäkiinnike seinään kahdella ruuvilla.

Napsauta RJ12 liittin paikalleen HMI panelin alaosaan. Johto voi kulkea seinällä alas, seinään tai ylös panelissa olevan uran kautta.

Ohjauspanelin kytkentä.



Laitteen sähkökytkentä

Sähkönsyöttö



VAARA

Sähkökytkentä tulee suorittaa valtuutetun sähköasentajan toimesta.

Sähkönsyötön kaapeli varustettuna pistotulpalla. Laitteen oikea maadoitus on tärkeää.

Laite toimitetaan EU tulpalla varustettuna. Teoriassa tämä tarkoittaa että siinä ei ole suojausta maadoitukselle. Voit varmistaa maadoituksen kytkemällä tulpan pistorasiaan jossa on maadoitus pinni.

Voit myös kytkeä adapterin jossa on paikka tulpalle maadoistuspinnillä. Varmistu että laitteella on varmasti hyvä maadoitus.

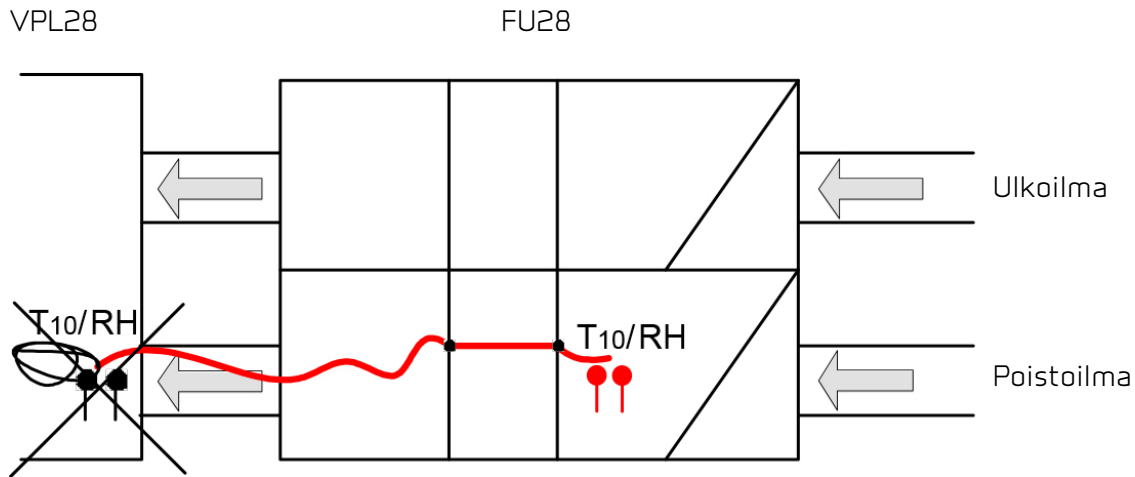
Laite



Sähkökytkennät, lisävarusteet

FU28 Heat Pipe

Asentamalla FU28 Heatpipe:n laitteen kokonais COP kasvaa erityisesti kylmillä ilmoilla.



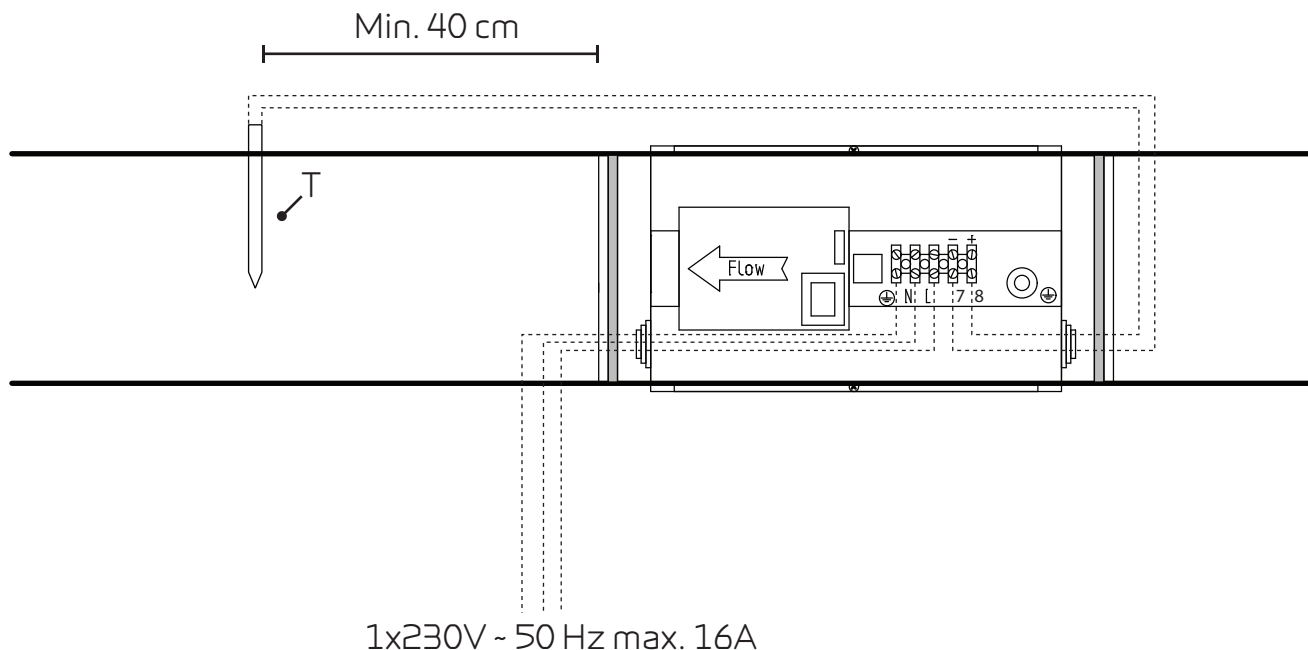
T10 lämpötila-anturi ja kosteus-anturi RH tulee siirtää kuvan osoittamalla tavalla. Antureiden siirto on tärkeää laitteen oikean toiminnan kannalta heat pipen asennuksen jälkeen.

Huomaa: Heatpipe ei ole recuperatiivinen lämmönvaihdin. Tämän vuoksi sen ei tarvitse täyttää LTO laitteen lämmöntalteenoton vaatimuksia, mutta se otetaan huomioon VPL laitteen COP:n laskennassa.

Ulkoisen sähköinen esilämmitin

Jos heatpiper asennus ei ole mahdollista/ järkevää voit korvata sen ulkoisella esilämmityspatterilla.

Asenna esilämmitin tarvittavien antureiden kanssa raitisilmakanavaan.



Jotta varmistuttaisiin oikeasta toiminnasta on tärkeää että lämpötila anturi asennetaan vähintään 40 cm päähän esilämmittimestä.



Esilämmittimessä on 3 vaiheinen suoja yllilämpenemistä vastaan.

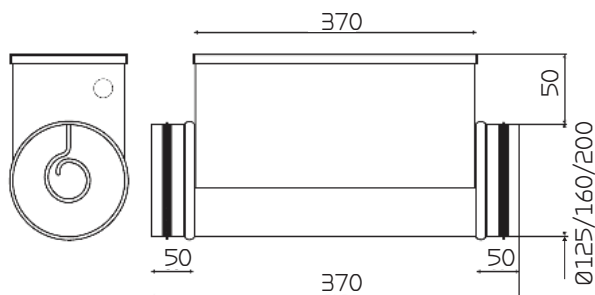
1. Käyttötermostaatti ohjaa lämmitystä ja huolehtii ettei raitisilman lämpötila koneelle laske alle -5 asteen.
2. Jos lämpötila ylittää +50 astetta katkaisee termostaatti lämmityksen. (jos lämmitin asennetaan pystysuoraan ilmanvirtaus alaspäin, termostaatti katkaisee lämmityksen 70 asteessa.)
3. Jos lämpötila ylittää +100 astetta katkaisee termostaatti lämmityksen. Tämän jälkeen patteri on käynnistettävä(termostaatti kuitattava) manuaalisesti.



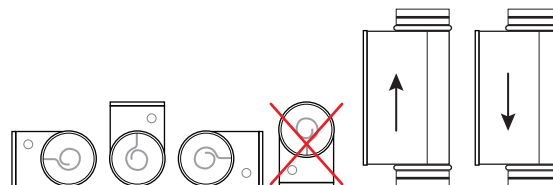
HUOMIO

Patteri on eristettävä palonkestävällä eristemateriaalilla. Kytkenälaatikon kantta ei kuitenkaan saa eristää.

Mittakuva:



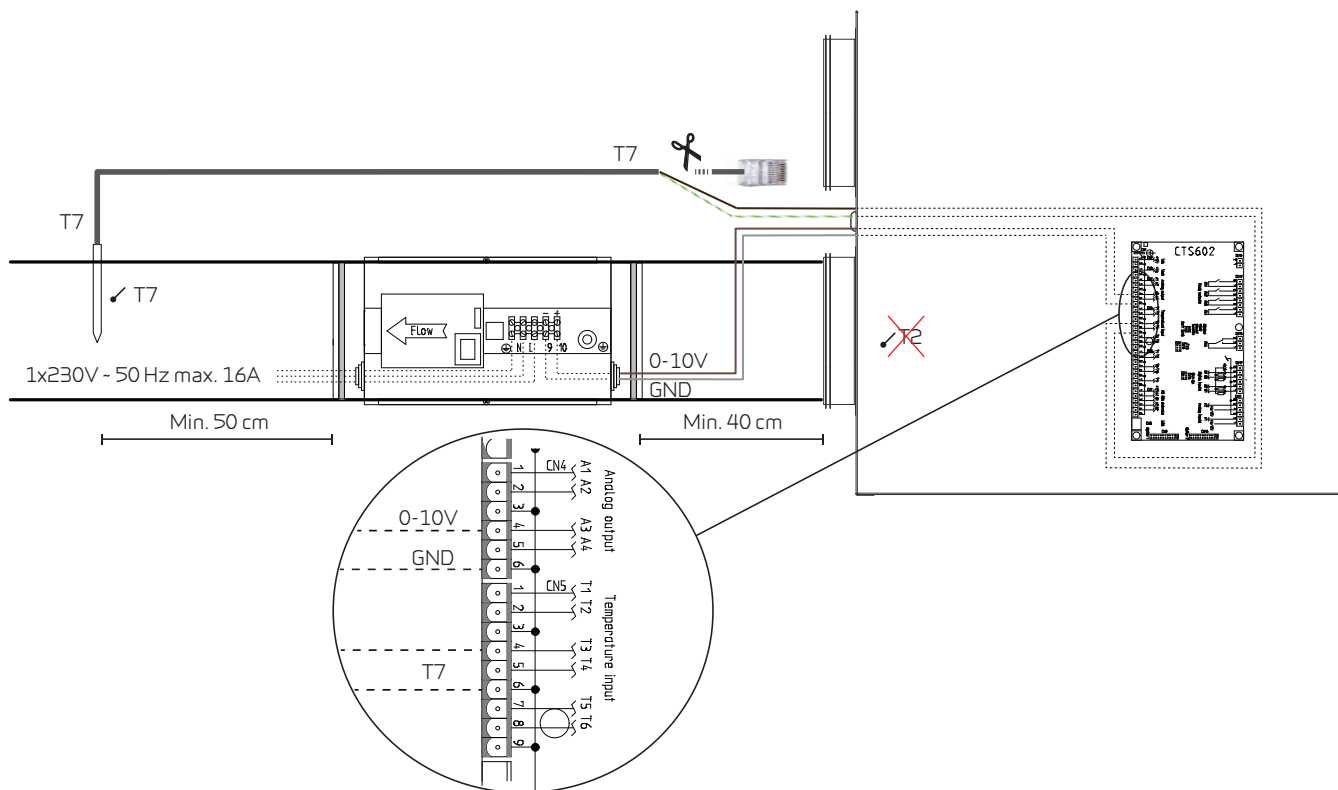
Asennusvaihtoehdot:



Sähköinen jälkilämmityspatteri

Tuloilman lämpötilan säätämiseksi kylmemmillä ilmoilla jälkilämmityspatteri on tarpeellinen.

Saatavilla on ulkoinen raitisilma kanavaan asennettava sähköjälkilämmityspatteri. Tarvittavat anturit ja liittimet laitteelle sisältyvät patteritoimitukseen.



Sähkökytkentä kuvat toimitetaan tuotteiden mukana.

Kuljeta johdot kanavaa pitkin ja asenna ne koneella oleviin ruuviliittämiin.



HUOMIO

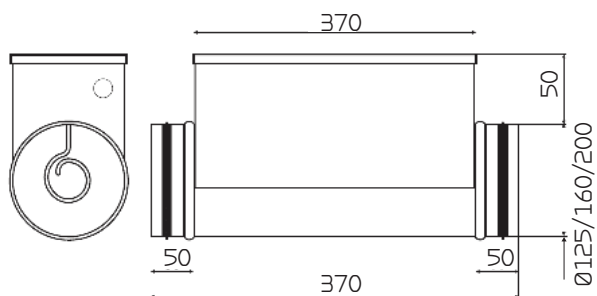
Asenna T7 anturi lämmittimen jälkeen. T2 anturi **TÄYTYY** irroittaa pääpiirikortilta T7 anturi kytketään samaan paikkaan jossa T2 anturi oli kytkettynä.



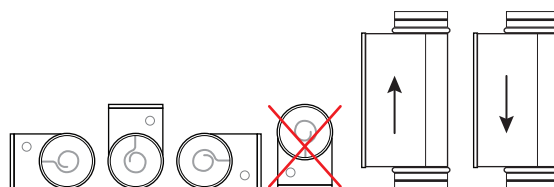
HUOMIO

Patteri on eristettävä palonkestävällä eristemateriaalilla. Kytkentälaatikon kantta ei kuitenkaan saa eristää.

Mittakuva:



Asennusvaihtoehdot:



Vesijälkilämmitin

Jos tuloilman lämpötilaa halutaan säätää tarkkaan tarvitaan lisälämmitin.

Saatavilla on ulkoinen tuloilma kanavaan asennettava vesijälkilämmityspatteri. Tarvittavat anturit ja liittimet laitteelle sisältyvät patteritoimitukseen.

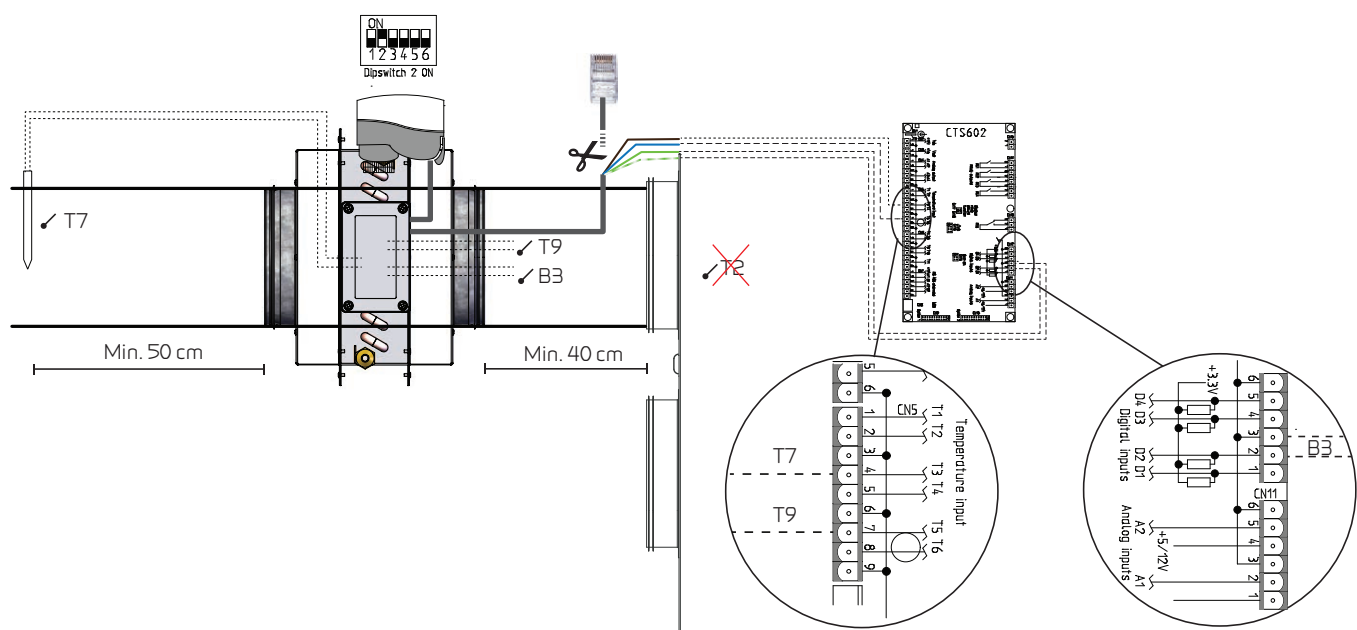
Katkaise RJ45 liitin kutistesukan kohdalta ja asenna johdin piirikortille.



HUOMIO

Asenna T7 anturi lämmittimen jälkeen. T2 anturi **TÄYTYY** Irroittaa pääpiirikortilta ja T7 anturi kytkeä sen tilalle.

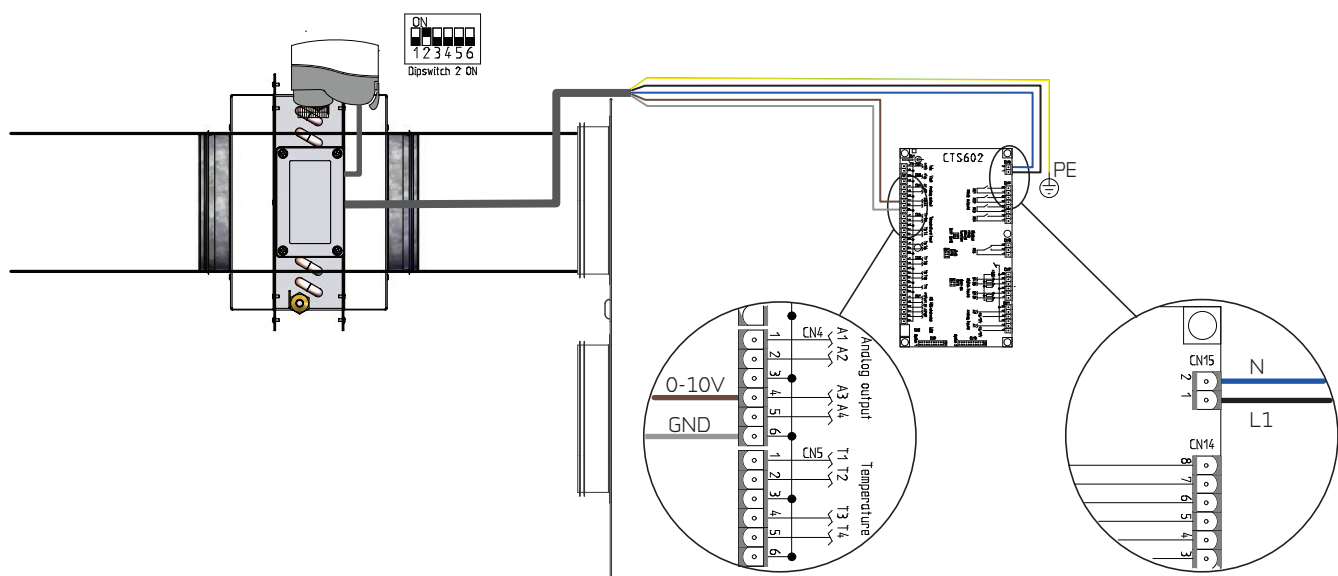
Antureiden kytkeminen



T7: Lämpötila-anturi - T9 Patterin lämpötila-anturi - B3: Jäätymisen esto

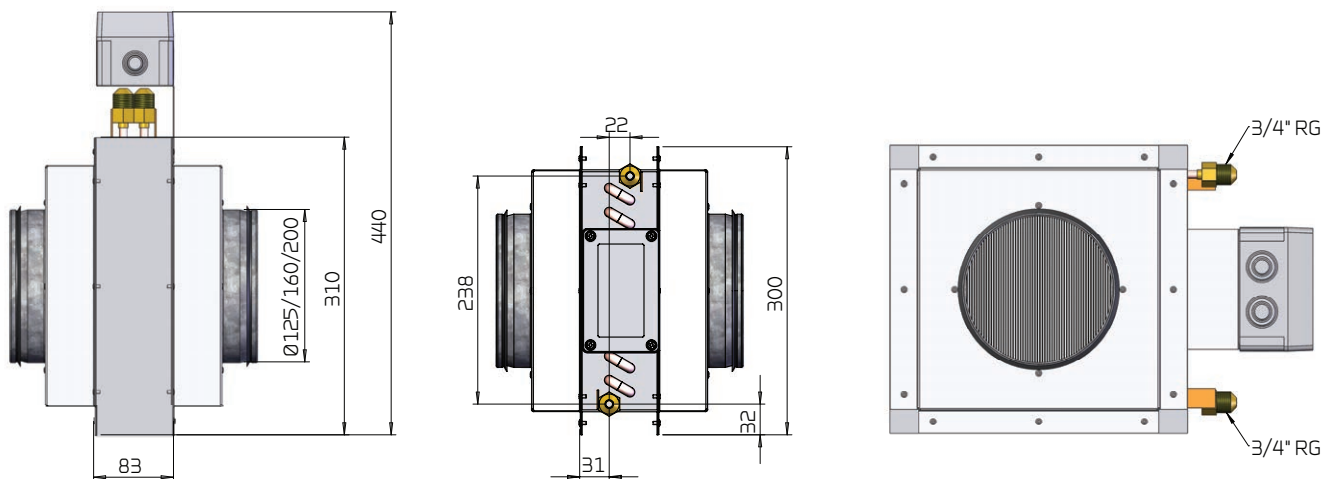
Vedä johdot kanavaa pitkin ja koneen läpivientiä käyttäen piirikortille. Kytke johdot kytkentäkuvan mukaisesti.

säätö venttiilin sähkökytkentä



Vedä johdot kanavaa pitkin ja koneen läpivientä käyttäen piirikortille. Kytke johdot kytkentäkuvan mukaisesti.

Mittakuva:



Laajennuskortin asentaminen

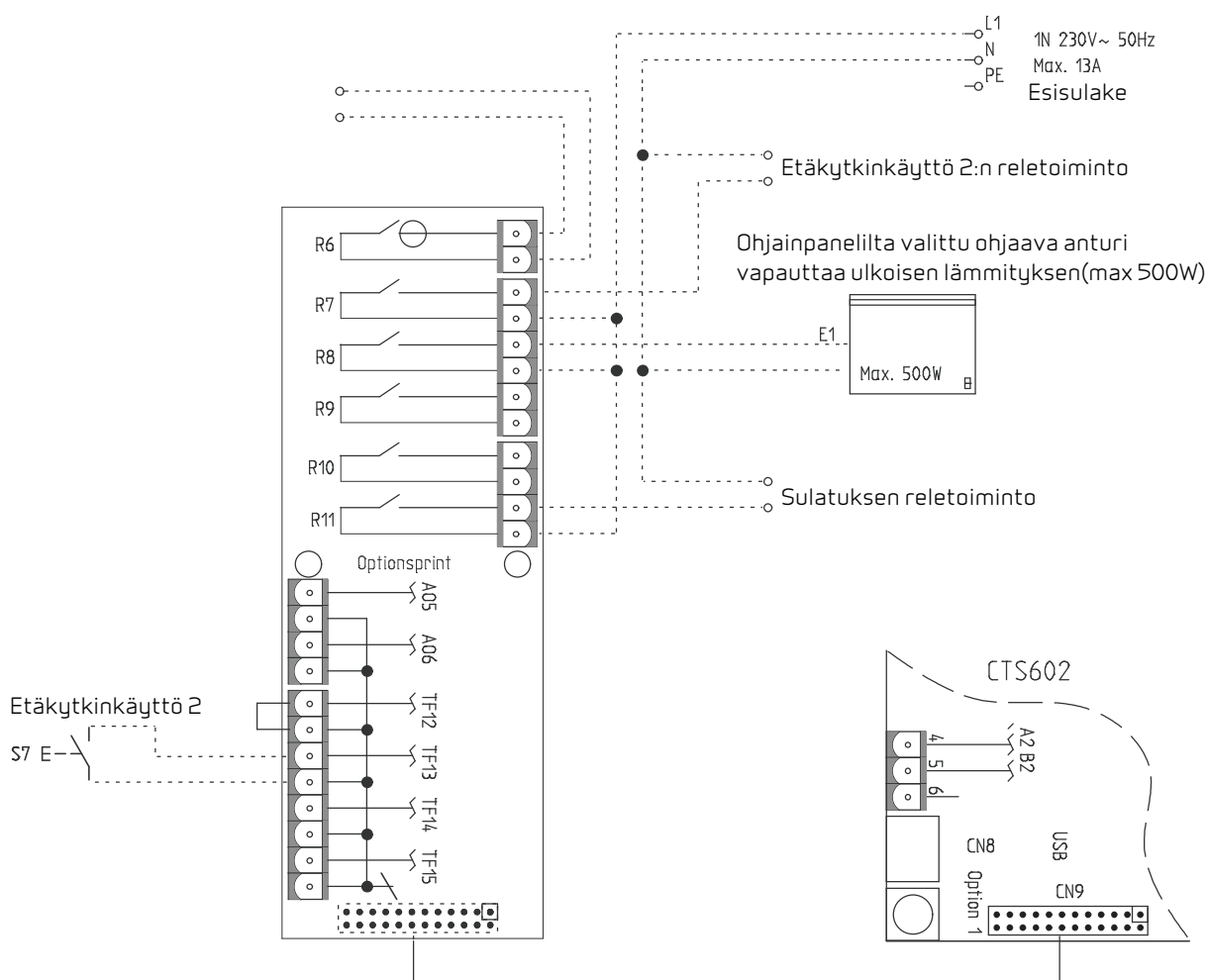
Jos liität laajennuskortin CTS602 kortille voit käyttää myös etäkytkinkäyttö 2 toimintoa.

Samalla tavoin kuin etäkytkinkäyttö 1:llä voit ohittaa laitteen toimintoja ulkoisella kytkimellä etäkytkinkäyttö 2:n avulla.

Lisäksi etäkytkinkäyttö 2:n aktivoinnista saat ulkoisen signaalin piirikortilta.

Etäkytkinkäyttö 2:n prioriteetti on korkeampi kuin etäkytkin 1:n. Voit käyttää sitä samaan tapaan kuin etäkytkinkäyttö 1:ä.

Laajennuskortin käyttö mahdollistaa myös ulkoisen lämmityksen ohjauksen. Se sisältää myös hälytysten ulostulon sekä sulatuksen tiedon.



Kytke laajennuskortti CTS602 kortin CN9 liitokseen.



HUOMIO

Laajennuskortin ja siihen liittyvät kytkennät saa suorittaa vain sähkömies.

Laajennuskortti on lisävaruste CTS602 kortille. Nilan ei toimita ulkoisia komponentteja.

Laitteen sähkökytkennät

Etäkytkinkäyttö ja modbus kytkentä

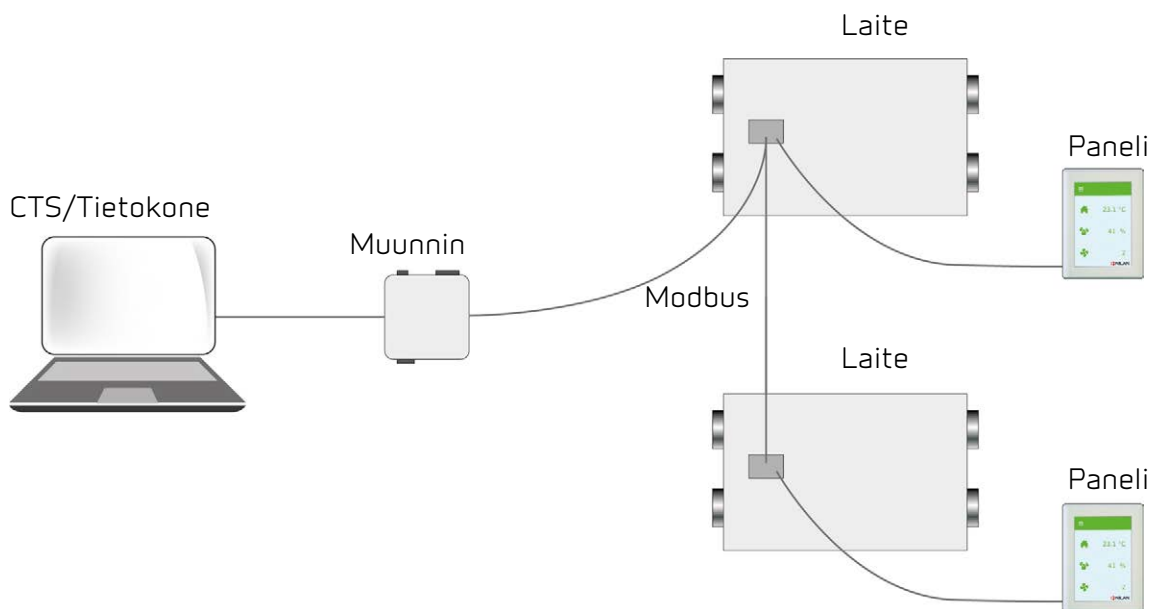
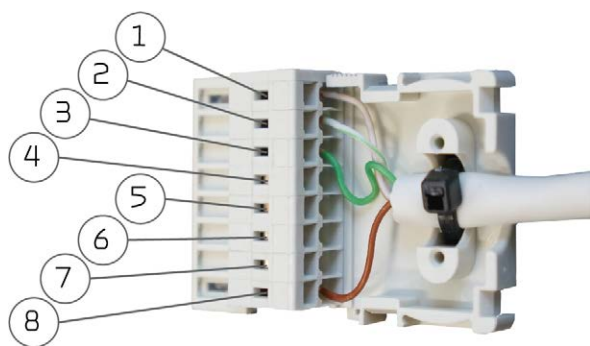
Etäkytkinkäyttö Etäkytkinkäyttöä voi käyttää esimerkiksi takkaa tai liesikupua varten. Kytkentä tapahtuu potentioivapaan kytkimen kautta, eli tarvitaan kärkitieto liesikuvulta tai kytkimeltä joka antaa signaalin laitteelle joka taas voi asetusten mukaan nostaa tehoa tms. Kytkentä käyttöpanelin 8 napaiseen liittimeen napoihin 5 ja 4.

Etäkytkintä voi käyttää myös sisäilman paineen muutoksiin.

Modbus: Voit tehdä etäyhteyden koneeseen käyttäen MObus väylää. kytkentä 8 napaiseen liittimeen napoihin 1(gnd), 6 (a1) ja 7 (b1)

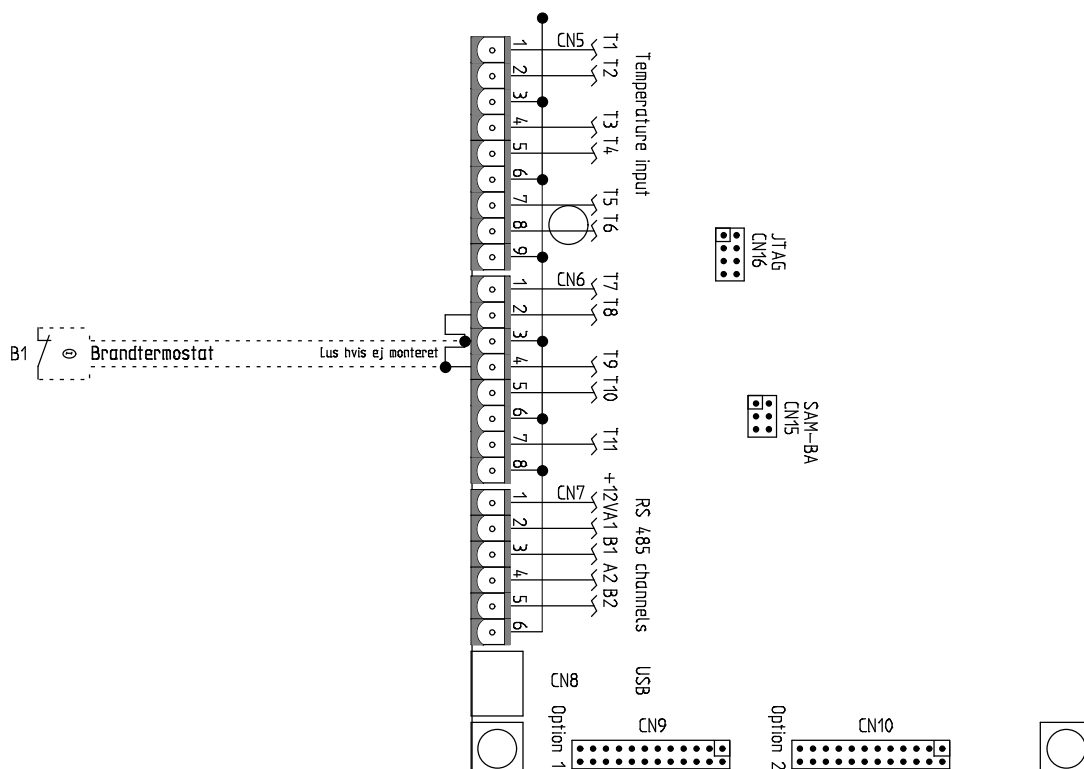
Tarkasta asetukset automatiikka oppaasta.

Kiinnitä liitin koneeseen kohtaan 2: Käyttöpanelin kytkentä



Palo kytkentä

Voit kytkeä laitteelle palohälyttimen tai ulkoisen paloautomaation signaalin Signaalin tulee olla normaalisti suljettu, laite hälyttää kytkennän auettua.



Huom! Jos kytket laitteen palohälytin järjestelmään aseta automatiikka: Huolto/ uudelleenkäynnistys/ palo Tällöin laite käynnistyy uudelleen hälytyksen poistuttua.

Putkikytkennät

Kondenssivesiyhde

Tärkeää tietoa

Laitteessa on Ø20 mm kondenssivesiyhde(PVC, GF liitos)



HUOMIO

Laitteeseen **TÄYTYY** asentaa vesilukko jotta kondenssivesi pääsee varmasti pois koneesta.



HUOMIO

Jos laite asennetaan kylmään tilaan, on tärkeää että käytätte lämmityskaapelia kondenssivesiletussa jottei se pääse jäätymään. Laitteen suojaus jäätymistä vastaan on asentajan vastuulla.

Laitteen käydessä voi kondenssivesiletkun sisään muodostua 500 pa:n paine, tämä vastaa 50mm vesipatsasta. Vesilukko tulee asentaa kuten kuvattu jotta se ei kuivuisi ja ehkäisee ilmanvirtauksen laitteelle.

Vesilukon liitos tulee olla ilmatiivis, muutoin ilmaa imeytyy laitteelle eikä vesi pääse pois. Mikäli laitteen sisäinen kondenssivesiallas pääsee täyttymään ja vuotamaan yli voi se aiheuttaa vesivahingon.

Vesilukon asentamisen jälkeen tulee sen toiminta testata seuraavasti. (laitteen tulee olla kytketty kanavistoon ja sen huolto oven tulee olla kiinni):

Täytä kondenssivesiallas vedellä ja käynnistä laite suurimmalle puhallinteholle. Anna sen käydä useita minutteja. Tarkasta ettei koneen sisäisessä kondenssivesialtaassa ole vettä.

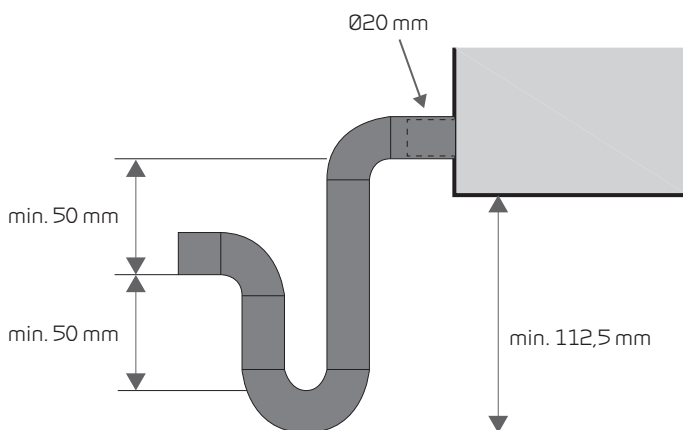
Vesilukko voi kuivua ja estää veden poispääsyn koneesta jos se päästää ilmaa koneellepäin. Vesilukko tulisi tämän vuoksi tarkastaa säännöllisesti, erityisesti kesällä. Täytä se tarvittaessa. Vesilukon padotuskorkeuden nostaminen voi vähentää täyttötarvetta.



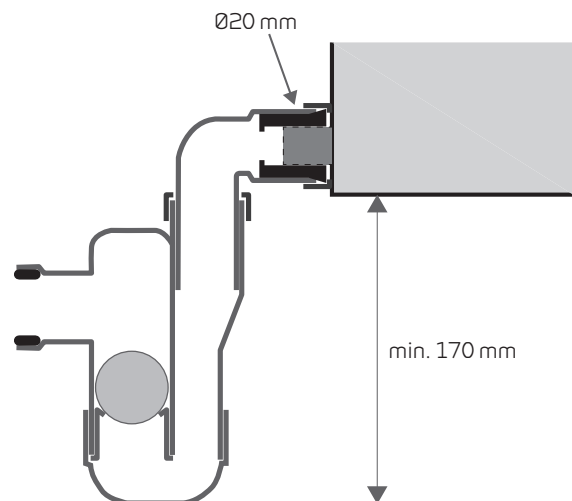
INFO

Nilan tarjoaa pallovesilukkoa. Pallo varmistaa ettei ilmaa pääse laitteelle päin vaikka vesilukko kuivuisikin. Tämä varmistaa että kondenssivesialtaaseen kerääntyvä vesi pääsee pois ja poistaa vesilukon täyttämisen tarpeen.

Liitäntä sivu



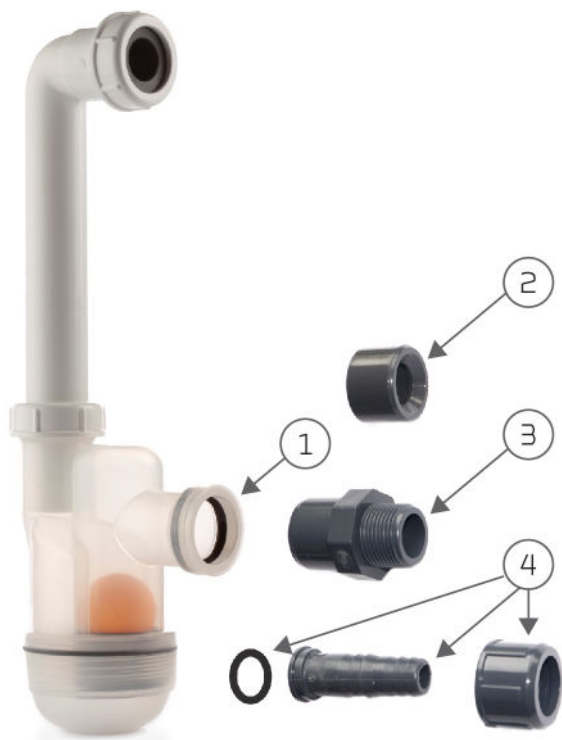
Vesilukon kytkentä yleensä



Nilan pallovesilukon kytkentä

Lisävarusteiden putkikytkennät

Pallovesilukko(lisävaruste)

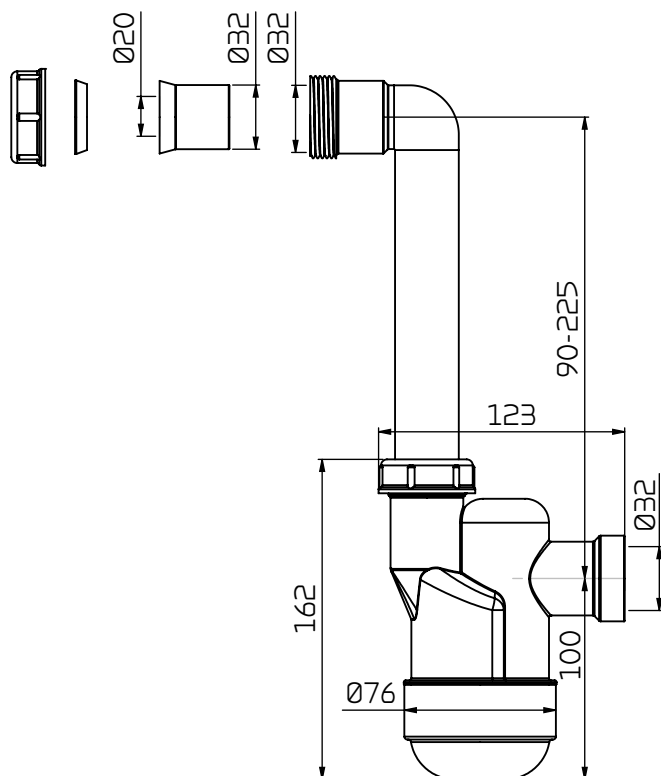


Kytkenä vaihtoehdot Nilan pallovesilukon kanssa:

1. Vesilukko 32 mm. liitoksella
2. sovite 20mm putkelle
3. Sovite 3/4" kierteellä.
4. Sovite 1/2" putkelle

Mittakuva:

Kaikki mitat ovat mm.



Ilmanvaihdon asentaminen

Kanavajärjestelmä

Lainsäädäntö



HUOMIO

Asennustyö tulee suorittaa osaavan henkilön toimesta ja noudattaen voimassa olevia määräyksiä ja säännöksiä.

Kanavat

Ilmanvaihto kanavistoja on kahdenlaisia.

Kierresaumakanavat

Kierresauma kanavat on tehty metallista ja ne katkotaan sopivaan mittaan erinäisten leikkureiden avulla. Ne yhdistetään liittimien, kulmien jne osien avulla. Kanavat asennetaan tyyppillisesti kattotuolien päälle ja kiinnitetään reikänauhalla. Kanavien taivuttamista tulee välttää.

Jotta äänen siirtyminen huoneesta toiseen estettäisiin pitäisi jokaiseen huoneeseen laittaa äänenvaimennin.

Kanavat tulisi eristää kondensoinnin ja lämpöhäviöiden ehkäisemiseksi. Jossain tapauksissa tämän voi välttää mikäli kanavat kulkevat lämpimässä tilassa.

NilAIR kanavat

NilAir kanavisto on joustavaa ja helppoa asentaa. Putkia on helppo leikata esim. mattoveitsellä ja asentaa ne halutulla tavalla ilman erillisiä kulmia jne. Asenna jakolaatikot ilmanvaihtokoneen läheisyyteen ja vedä siitä putket huoneisiin.

NilAir kanaviston kanssa äänen siirtymistä huoneista toiseen ei tapahdu.

Jos kanavat asennetaan kylmään tilaan tulee ne eristää kondensoitumisen ja lämpöhäviöiden ehkäisemiseksi. Eristäminen on helpompaa sillä kanavat voi vetää normaalin eristekerroksen alle.

NilAir kanaviston asentaminen on joustavampaa kuin perinteisen sillä joustava putki on mahdollista asentaa paikkoihin jonne kovaa ei saa asennettua.

Laite

Nilan suosittelee kytkemään iv kanaviston ja laitteen joustavalla kanavaosalla.

Tämä siksi jotta värinöiden siirtyminen ehkäistään mutta myös mahdollista huoltotarvetta ajatellen jolloin laite täytyy irroittaa huoltotyötä varten.

Nilan tarjoaa joustavaa SoundFlex putkea jolla joustava liitos on helppo tehdä. Putki toimii myös äänenvaimentimena..

Putket on eristetty kondensoitumista vastaan. Lisäeristys voi asennuskohteesta riippuen olla kuitenkin tarpeen.

Poistoilma

Asenna poistoventtiilit huoneisiin joissa kosteutta. Sijoita ne siten että ne imevät kosteuden mahdollisimman tehokkaasti.

Kosteutta tuottavat huoneet ovat yleensä:

- Kylpyhuone
- WC tilat
- Keittiö
- Kodinhoitohuone

Tuloilma

Asenna tuloventtiilit asuintiloihin. Sijoita venttiilit siten ettei niistä aiheutuva ilmavirta aiheuta epä mukavuuden tunnetta. Sijoita venttiilit sellaiseen paikkaan jossa ei oleksella pidempiä aikoja. Eli ei mielellään sängyn/sohvan päälle.

Asuintilat:

- Olohuone
- Työhuone
- Makuuhuone
- Home-office

Kattoyhteet

Sisäilman otto ja jäteilman poisto tulisi sijoittaa siten ettei tuuli aiheuta painevaihteluita koneelle. Lintujen ja muiden pääsy niihin tulisi estää. Ilmanoton ja poiston puhtaus tulee varmistaa kerran vuodessa.

Raitis ja jäteilma eivät saa päästä sekoittumaan riippumatta tuulen käyttäytymisestä.

Mikäli ilmanotto on katolla tulee sen sijaita min. 50cm korkeudella. Tasaisella mustalla katolla ilmanoton alareunan tulisi sijaita min. 1 metrin korkeudella jotta sisälle ei imeytyisi kuumaa ilmaa. Ilmanoton tulisi sijaita pohjois tai itälappeella tai seinällä.

Laitteen ja ilman ulostulon väliin voi asentaa myös äänenvaimentimen jotta ulospuhahallus ääni ei häiritse ympäristöä.

Tasapainotus

Tärkeää tietoa



HUOMIO

Jotta ilmanvaihto toimisi oikein on tärkeää että se säädetään hyvin. Säädön voi suorittaa vain asiantuntija.

Kokonais poisto- ja tuloilmamäärän mittaus on tärkeää. Ilmanvaihto on hyvä säätää hieman alipaineiseksi, eli kone poistaa hieman enemmän kuin tuo sisälle. Tämä ehkäisee kosteuden painumisen rakenteisiin.

Finland:

Nilan Suomi Oy
Rautatehtaankatu 17
20200 Turku

Tlf. +358 400 55 80 80

palaute@nilan.fi
www.nilan.fi



Nilan A/S
Nilanvej 2
DK-8722 Hedensted

Tlf. +45 76 75 25 00
Fax +45 76 75 25 25

nilan@nilan.dk
www.nilan.dk

Doc. no.M24_VPL_28_SF

Nilan Suomi Oy/Nilan A/S ei vastaa puutteista tai virheistä manuaaleissa. Lisäksi Nilan Suomi Oy ei vastaa vaurioista jotka ovat aiheutuneet materiaalin käytöstä, riippumatta siitä johtuvatko ne virheistä tai puutteista materiaalissa. Nilan varaa oikeuden muuttaa tuotteita ja ohjeita ilman eri ilmoitusta. Kaikki tuotemerkit ovat Nilan A/S:n omaisuutta. Oikeudet pidätetään.