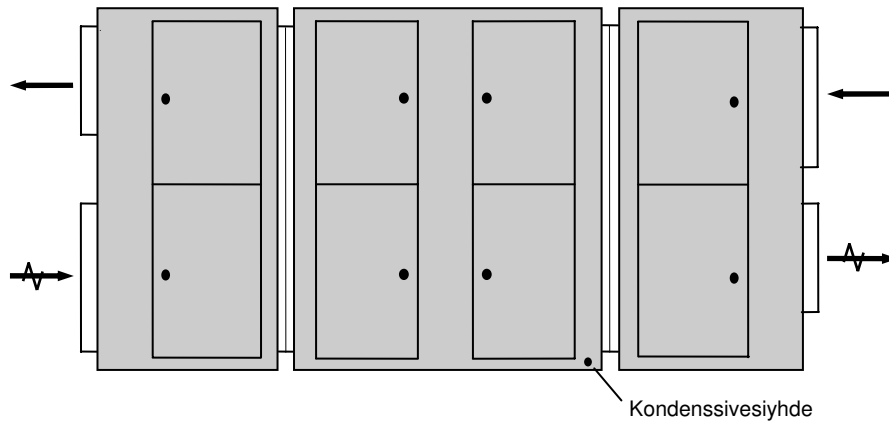


NILAN VPM 700

Poistoilmalämpöpumppu



Tekniset tiedot		NILAN n:o	N7855
Tilavuusvirta		[m ³ /s]	1,5 – 2,1
Mitat, ilman kanavalähtöjä	P x L x K	[mm]	4290 x 1380 x 2000
Kokonaispaino ilman pakkausta		[Kg]	1750
Päätyosien paino (suodatin ja puhallin) per kpl		[Kg]	425
Keskiosan paino (Lämpöpumppu, HeatPipe, Jälkilämmitin)		[Kg]	900
Jännite		[V/Hz]	3x400/50
Nimellisteho per puhallin		[kW]	1,50– 3,0
Nimellisteho per kompressori		[kW]	4,75
Kompressorit – hermeettiset Danfoss mäntäkompressorit (2 kpl), taajuusmuuttaja- tai ohitusventtiilisäätö			
Kylmäaineen tyyppi lämpöpumpussa			R 407
Kylmäaineen määrä lämpöpumpussa		[g]	14'500
Kylmäaineen tyyppi HeatPipe			CO ₂
Kylmäaineen määrä HeatPipe		[g]	5 x 1850
Mitat; höyrystin/lauhdutin		[mm]	1030 x 900
Moottorivaihtoehto 2-nopeusmoottori, 1/1 ja 2/3 nopeudet			
Moottorivaihtoehto 2-nopeusmoottori, 1/1 ja 1/2 nopeudet			
Moottorivaihtoehto, kojeen sisään rakennettu taajuusmuuttajaohjaus			
Radiaali- tai kammiopuhaltimet; max ulkoinen paine kun q _v = 2,1 m ³ /s		[Pa]	600
Kondenssivesiviemäröinnin yhde		[mm]	Ø 32
Tarkastus-/huolto-ovet 8kpl. Kojeen kätisyys valittavissa.			
Tarkastus-/huolto-ovien koko. Keskiosa/päätyosat (L x H):		[mm]	915 x 700
Suodatintyyppi	ulkoilma/poistoilma		F5 / G3
Kojeeissa itsekantava runkorakenne			
Materiaalit: 1 ja 1,5 mm Alu-Zink. Kondenssivesiallas pulverimaalattu sinkitty teräslevy			
Eristys	Palo- ja lämpöeristys	[mm]	50

Äänitasot [dB(A)]

Mittauspiste			Oktaavikaista [Hz]					
			125	250	500	1000	2000	4000
Tuloilma	Lp1	67,2	64,5	60,0	57,8	51,6	48,9	47,5
Poistoilma	Lp2	65,3	63,0	59,0	55,0	52,4	48,0	47,2
Tekniseen tilaan	Lp3	55,0	52,4	49,3	44,4	40,2	38,0	36,2

Lp1 ja Lp2 on mitattu kanavista ja. Lp3 1m etäisyydeltä kojeesta. Tilavuusvirta mittauksessa 2100 l/s.

Ohjaus

Kojeen ohjaus tapahtuu Nilan CTS5000 digitaalisella ohjausjärjestelmällä. Katso tarkemmin CTS5000 erillisestä esitteestä.



Jälkilämmitys

Nilan VPM kojeissa voi olla lämmittimenä joko sähköpatteri tai vesipatteri. Kumpitahansa valitaankin se on kojeeseen sisään rakennettu. Myös vesipatterin shunttiryhmä pumppuineen ja säätöventtiileineen on kojeen sisällä.

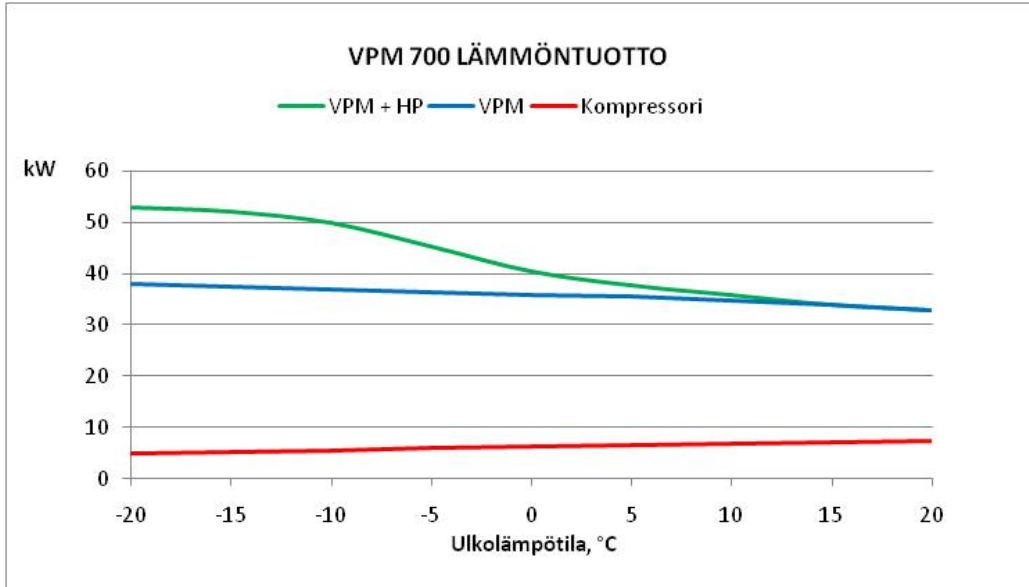
HeatPipe

Nilan VPM kojeissa on aina HeatPipe. HeatPipe on omavoimainen CO₂- täytteenen lämmönvaihdin. Sen toiminta perustuu lämpötilaeroon poisto- ja ulkoilman välillä. HeatPipe toimii esilämmittimenä ja sen teho on sitä suurempi mitä suurempi on lämpötilaero. Heat Pipen tehoa ei mitoiteta liian suureksi jolloin se estäisi lämpöpumppuprosessin tehokkaan toiminnan. Se ei tarvitse säätöjärjestelmää ja se on lisäksi täysin huoltovapaa. .

HeatPipe 700

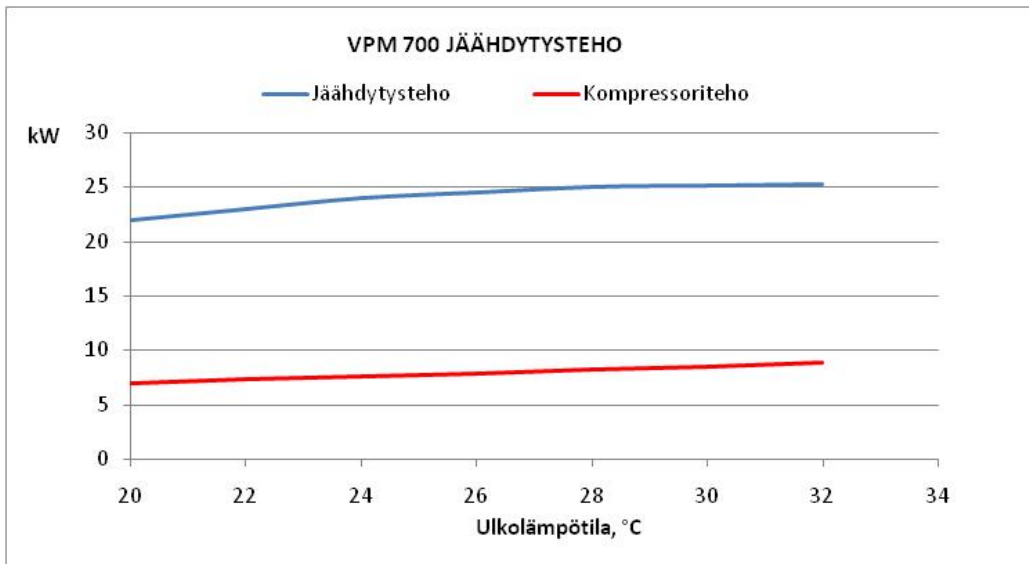
Lamellijako	3,2 mm	Putket	Kupari (Cu)
Lamellipaksuus	0,12 mm	Lamellit	Alumiini (Al)
Putkikoko	14,0 mm	Kylmäaine	CO ₂
Putkirivejä	5 kpl	Kylmäainemäärä	5 x 1850 g

Lämpöteho



Lämpöteho määritelty sisälämpötilalla 20°C ja tilavuusvirralla 1,7 m³/s.

Jäähdytysteho



Jäähdytysteho määritelty sisäilmalla 20°C / 50% RH ja tilavuusvirralla 1,7 m³/s.

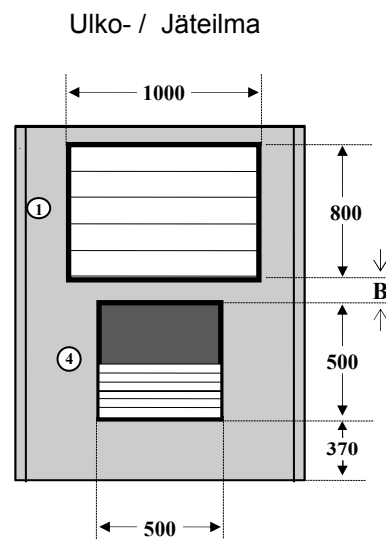
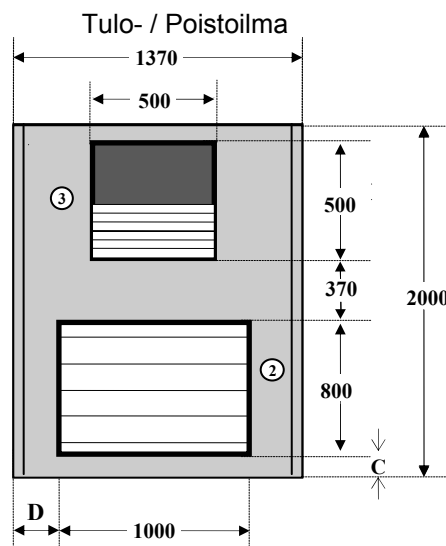
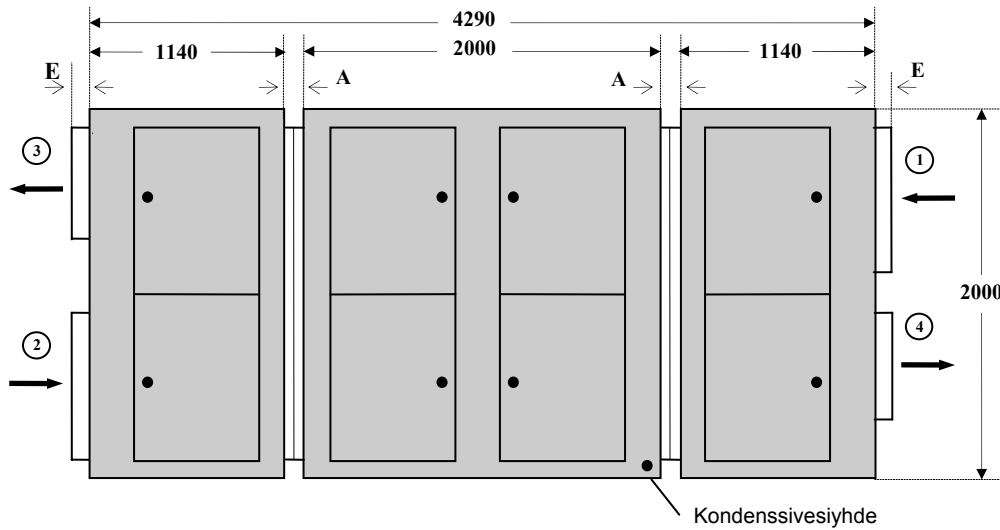
Sisäiset painehäviöt, Pa

	Tilavuusvirta m ³ /s	1,5	1,7	1,8	1,9	2,1
Komponentti						
Suodatin G3		19	20	21	23	25
Suodatin F5		33	35	37	39	40
Suodatin 655 mm F7		46	50	54	57	62
Heat-Pipe		29	33	38	44	50
Höyrystin / Lauhdutin		24	28	33	38	43
Vesipatteri		14	19	23	27	31
Sähköpatteri		5	6	7	8	10

Jälkilämmityspattereiden painehäviö voi vaihdella tapauskohtaisesti.

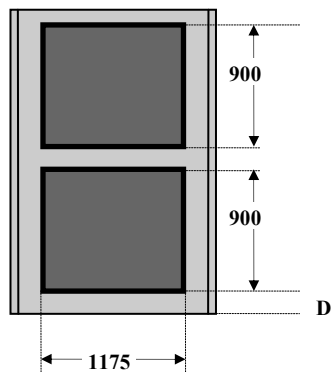
Mitat

1. Ulkoilma
2. Poistoilma
3. Tuloilma
4. Jäteilma



HUOM! Kammiopuhaltimilla ovat kaikki 4 päätyaukkoa saman kokoisia 1000 x 800

Keskiosan aukot
molemmilta puolilta



Mitat [mm]

A	5
B	215
C	160
D	150
E	50

Kaikki mitat ja numeeriset arvot on tarkistettava toimituksen yhteydessä.