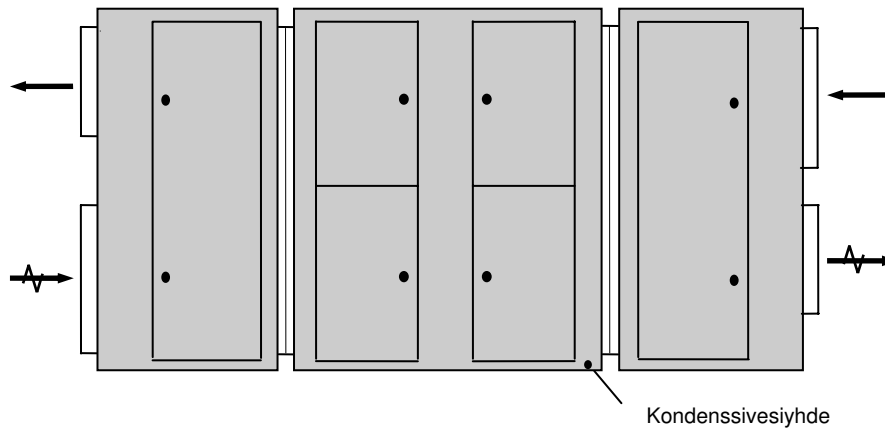


# NILAN VPM 600

## Poistoilmalämpöpumppu



Tekniset tiedot		NILAN n:o	N7845
Tilavuusvirta		[m <sup>3</sup> /s]	1,1 – 1,7
Mitat, ilman kanavalähtöjä	P x L x K	[mm]	3910 x 1370 x 1480
Kokonaispaino ilman pakkausta		[Kg]	1340
Päätyosien paino (suodatin ja puhallin) per kpl		[Kg]	310
Keskiosan paino (Lämpöpumppu, HeatPipe, Jälkilämmitin)		[Kg]	720
Jännite		[V/Hz]	3x400/50
Nimellisteho per puhallin		[kW]	2,8
Nimellisteho per kompressori		[kW]	4,75
Kompressorit – hermeettiset Danfoss mäntäkompressorit (2 kpl), taajuusmuuttaja- tai ohitusventtiilisäätö			
Kylmäaineen tyyppi lämpöpumpussa			R 407
Kylmäaineen määrä lämpöpumpussa		[g]	10'000
Kylmäaineen tyyppi HeatPipe			CO <sub>2</sub>
Kylmäaineen määrä HeatPipe		[g]	5 x 1650
Mitat; höyrystin/lauhdutin		[mm]	640 x 1060
Moottorivaihtoehto 2-nopeusmoottori, 1/1 ja 2/3 nopeudet			
Moottorivaihtoehto 2-nopeusmoottori, 1/1 ja 1/2 nopeudet			
Moottorivaihtoehto, kojeen sisään rakennettu taajuusmuuttajaohjaus			
Radiaali- tai kammiopuhaltimet; max ulkoinen paine kun q <sub>v</sub> = 1,7 m <sup>3</sup> /s		[Pa]	500
Kondenssivesiviemäröinnin yhde		[mm]	Ø 32
Tarkastus-/huolto-ovet 5 kpl. Kojeen käteisyys valittavissa.			
Tarkastus-/huolto-ovien koko. Keskiosa/päätyosat (L x H):		[mm]	510 x 1320
Suodatintyyppi	ulkoilma/poistoilma		F5 / G3
Kojeesa itsekantava runkorakenne			
Materiaalit: 1 ja 1,5 mm Alu-Zink. Kondenssivesiallas pulverimaalattu sinkitty teräslevy			
Eristys	Palo- ja lämpöeristys	[mm]	50

## Äänitasot [dB(A)]

Mittauspiste			Oktaavikaista [Hz]					
			125	250	500	1000	2000	4000
Tuloilma	Lp1	66,7	64,0	59,5	57,3	51,1	48,4	47,0
Poistoilma	Lp2	64,8	62,5	58,5	54,5	51,9	47,5	46,7
Tekniseen tilaan	Lp3	54,5	48,8	48,8	43,9	39,7	37,5	35,7

Lp1 ja Lp2 on mitattu kanavista ja. Lp3 1m etäisyydeltä kojeesta. Tilavuusvirta mittauksessa 1400 l/s.

## Ohjaus

Kojeen ohjaus tapahtuu Nilan CTS5000 digitaalisella ohjausjärjestelmällä. Katso tarkemmin CTS5000 erillisestä esitteestä.



## Jälkilämmitys

Nilan VPM kojeissa voi olla lämmittimenä joko sähköpatteri tai vesipatteri. Kumpitahansa valitaankin se on kojeeseen sisään rakennettu. Myös vesipatterin shunttiryhmä pumppuineen ja säätöventtiileineen on kojeen sisällä.

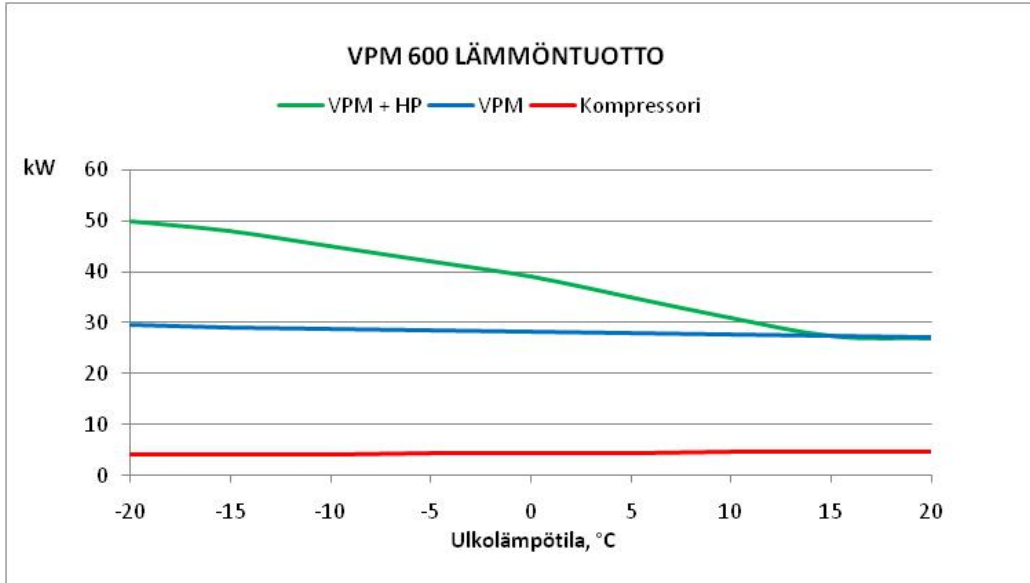
## HeatPipe

Nilan VPM kojeissa on aina HeatPipe. HeatPipe on omavoimainen CO<sub>2</sub>- täytteenen lämmönvaihdin. Sen toiminta perustuu lämpötilaeroon poisto- ja ulkoilman välillä. HeatPipe toimii esilämmittimenä ja sen teho on sitä suurempi mitä suurempi on lämpötilaero. Heat Pipen tehoa ei mitoiteta liian suureksi jolloin se estäisi lämpöpumppuprosessin tehokkaan toiminnan. Se ei tarvitse säätöjärjestelmää ja se on lisäksi täysin huoltovapaa. .

## HeatPipe 600

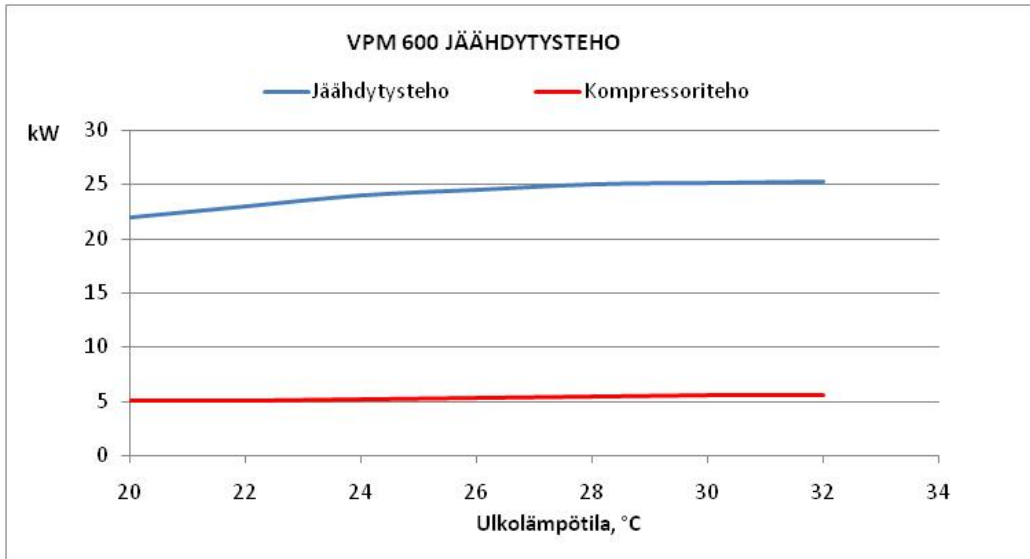
Lamellijako	3,2 mm	Putket	Kupari (Cu)
Lamellipaksuus	0,13 mm	Lamellit	Alumiini (Al)
Putkikoko	1/2 inch	Kylmäaine	CO <sub>2</sub>
Putkirivejä	10 kpl	Kylmäainemäärä	1200 g

## Lämpöteho



Lämpöteho määritelty sisälämpötilalla 20°C ja tilavuusvirralla 1,4 m<sup>3</sup>/s.

## Jäähdytysteho



Jäähdytysteho määritelty sisäilmalla 20°C / 50% RH ja tilavuusvirralla 1,4 m<sup>3</sup>/s.

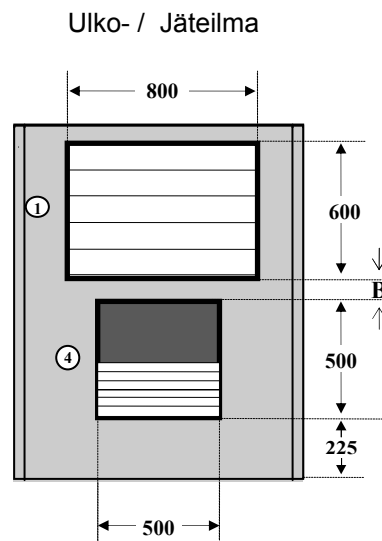
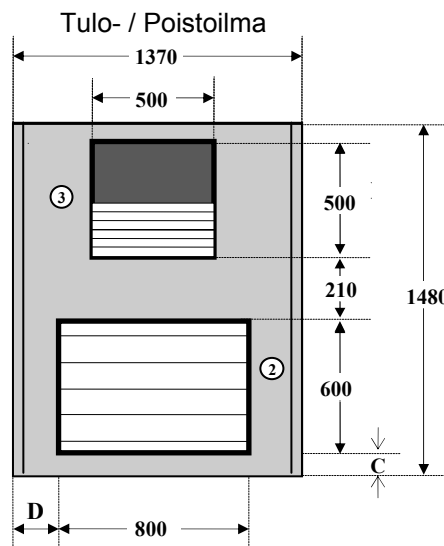
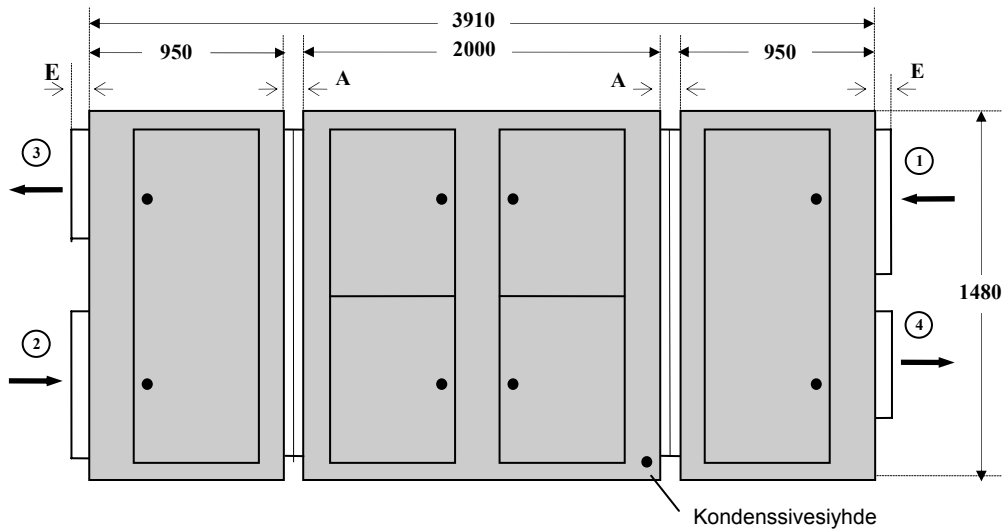
## Sisäiset painehäviöt, Pa

	Tilavuusvirta m <sup>3</sup> /s	1,1	1,3	1,4	1,5	1,7
<b>Komponentti</b>						
Suodatin G3		20	22	25	29	34
Suodatin F5		40	45	50	55	62
Suodatin 655 mm F7		53	58	63	70	77
Heat-Pipe		46	50	54	57	62
Höyrystin / Lauhdutin		27	33	39	46	53
Vesipatteri		14	17	20	24	28
Sähköpatteri		5	6	7	8	10

Jälkilämmityspattereiden painehäviö voi vaihdella tapauskohtaisesti.

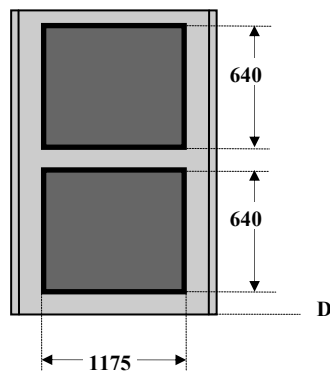
# Mitat

1. Ulkoilma
2. Poistoilma
3. Tuloilma
4. Jäteilma



**HUOM!** Kammiopuhaltimilla ovat kaikki 4 päätyaukkoa saman kokoisia 800 x 600

Keskiosan aukot  
molemmilta puolilta



## Mitat [mm]

A	5
B	80
C	120
D	100
E	50

Kaikki mitat ja numeeriset arvot on tarkistettava toimituksen yhteydessä.