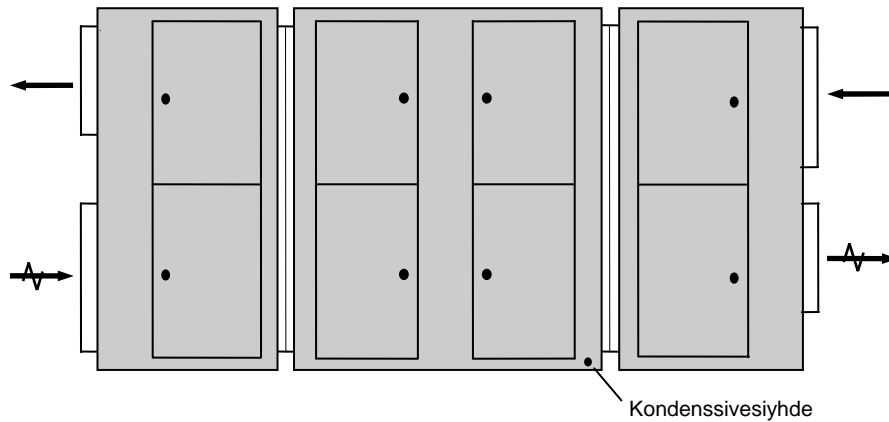


NILAN VPM 2200

Poistoilmalämpöpumppu



Tekniset tiedot		NILAN n:o	N7895
Tilavuusvirta		[m ³ /s]	4,2 – 6,3
Mitat, ilman kanavalähtöjä	P x L x K	[mm]	4850 x 1910 x 2660
Kokonaispaino ilman pakkausta		[Kg]	3250
Päätyosien paino (suodatin ja puhallin) per kpl		[Kg]	750
Keskiosan paino (Lämpöpumppu, HeatPipe, Jälkilämmitin)		[Kg]	1750
Jännite		[V/Hz]	3x400/50
Nimellisteho per puhallin		[kW]	4,5 – 14,5
Nimellisteho per kompressori		[kW]	15,0
Kompressorit – hermeettiset Danfoss mäntäkompressorit (2 kpl), taajuusmuuttaja- tai ohitusventtiilisäätö			
Kylmäaineen tyyppi lämpöpumpussa			R 407
Kylmäaineen määrä lämpöpumpussa		[g]	26'000
Kylmäaineen tyyppi HeatPipe			CO ₂
Kylmäaineen määrä HeatPipe		[g]	5 x 3970
Mitat; höyrystin/lauhdutin		[mm]	1520 x 1225
Moottorivaihtoehto 2-nopeusmoottori, 1/1 ja 2/3 nopeudet			
Moottorivaihtoehto 2-nopeusmoottori, 1/1 ja 1/2 nopeudet			
Moottorivaihtoehto, kojeen sisään rakennettu taajuusmuuttajaohjaus			
Radiaali- tai kammiopuhaltimet; max ulkoinen paine kun q _v = 6,1 m ³ /s		[Pa]	500
Kondenssivesiviemäröinnin yhde		[mm]	Ø 32
Tarkastus-/huolto-ovet 8kpl. Kätisyys valittavissa.			
Tarkastus-/huolto-ovien koko. Keskiosa/päätyosat (L x H):		[mm]	720x1250 / 940x1250
Suodatintyyppi	ulkoilma/poistoilma		F5 / G3
Kojeeissa itsekantava runkorakenne			
Materiaalit: 1 ja 1,5 mm Alu-Zink. Kondenssivesiallas pulverimaalattu sinkitty teräslevy			
Eristys	Palo- ja lämpöeristys	[mm]	50

Äänitasot [dB(A)]

Mittauspiste			Oktaavikaista [Hz]					
			125	250	500	1000	2000	4000
Tuloilma	Lp1	67,5	64,6	60,1	57,1	53,8	50,6	49,4
Poistoilma	Lp2	66,5	64,2	59,3	56,8	53,0	50,2	48,2
Tekniseen tilaan	Lp3	55,6	54,2	47,5	44,8	41,3	39,5	39,1

Lp1 ja Lp2 on mitattu kanavista ja. Lp3 1m etäisyydeltä kojeesta. Tilavuusvirta mittauksessa 6100 l/s.

Ohjaus

Kojeen ohjaus tapahtuu Nilan CTS5000 digitaalisella ohjausjärjestelmällä. Katso tarkemmin CTS5000 erillisestä esitteestä.



Jälkilämmitys

Nilan VPM kojeissa voi olla lämmittimenä joko sähköpatteri tai vesipatteri. Kumpitahansa valitaankin se on kojeeseen sisään rakennettu. Myös vesipatterin shunttiryhmä pumppuineen ja säätöventtiileineen on kojeen sisällä.

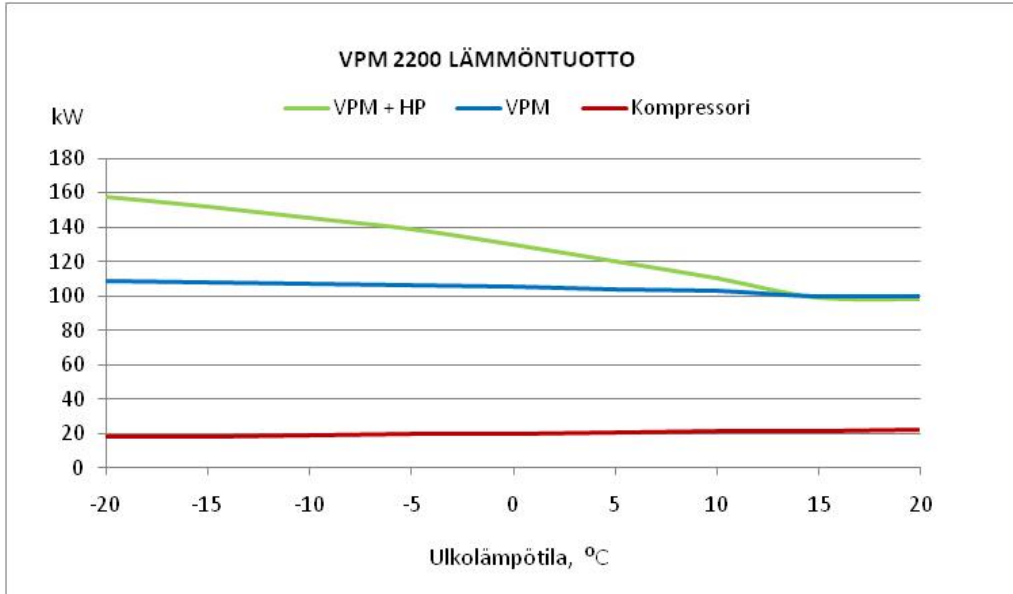
HeatPipe

Nilan VPM kojeissa on aina HeatPipe. HeatPipe on omavoimainen CO₂- täytteenen lämmönvaihdin. Sen toiminta perustuu lämpötilaeroon poisto- ja ulkoilman välillä. HeatPipe toimii esilämmittimenä ja sen teho on sitä suurempi mitä suurempi on lämpötilaero. Heat Pipen tehoa ei mitoiteta liian suureksi jolloin se estäisi lämpöpumppuprosessin tehokkaan toiminnan. Se ei tarvitse säätöjärjestelmää ja se on lisäksi täysin huoltovapaa. .

HeatPipe 2200

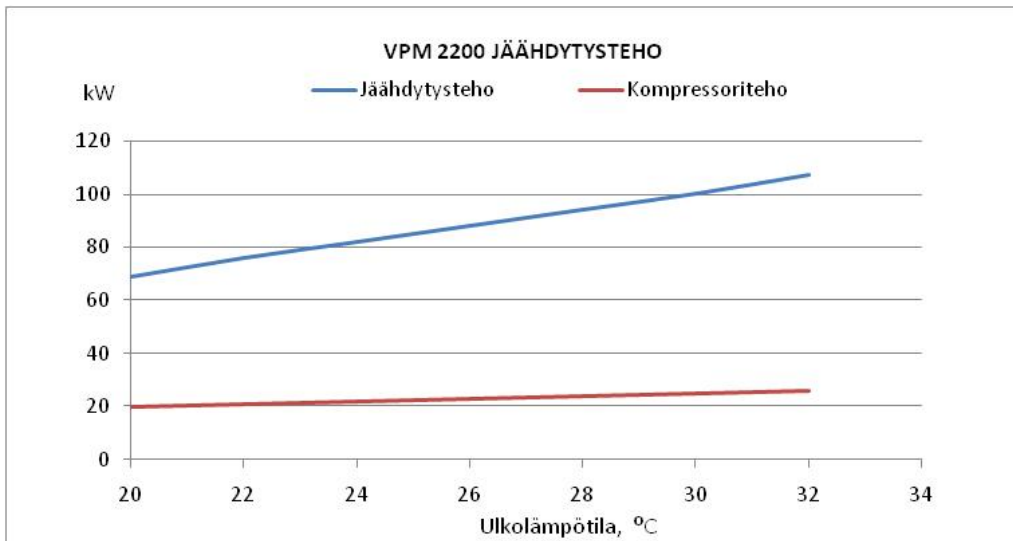
Lamellijako	3,2 mm	Putket	Kupari (Cu)
Lamellipaksuus	0,12 mm	Lamellit	Alumiini (Al)
Putkikoko	14,0 mm	Kylmäaine	CO ₂
Putkirivejä	5 kpl	Kylmäainemäärä	5 x 3970 g

Lämpöteho



Lämpöteho määritelty sisälämpötilalla 20°C ja tilavuusvirralla 5,0 m³/s.

Jäähdytysteho



Jäähdytysteho määritelty sisäilmalla 27°C / 50% RH ja tilavuusvirralla 5,0 m³/s.

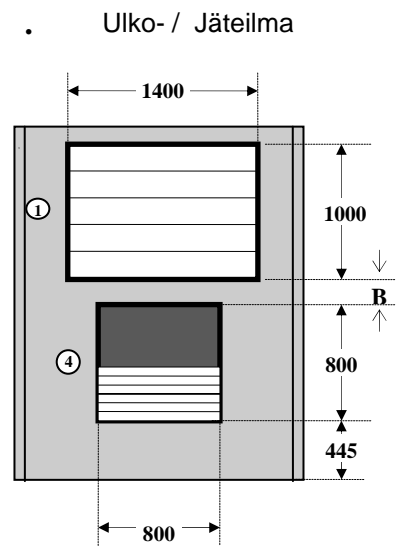
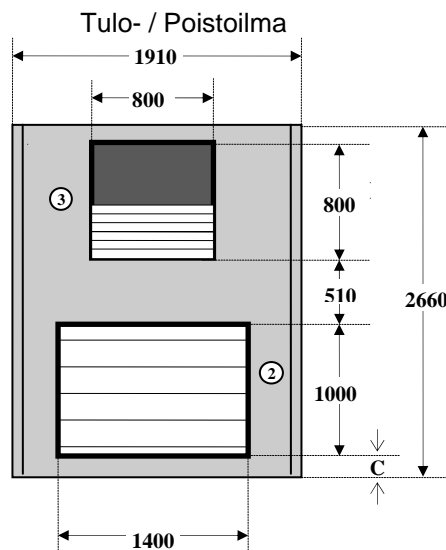
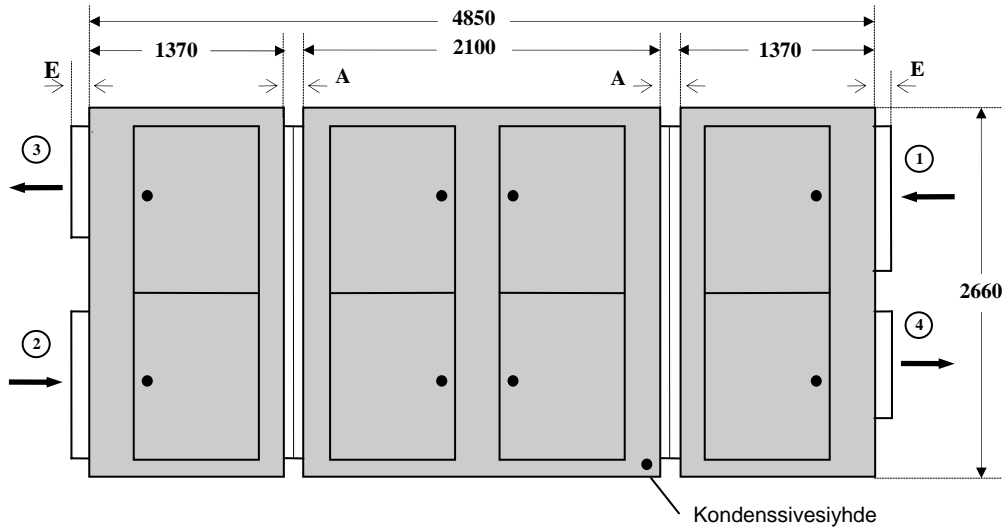
Sisäiset painehäviöt, Pa

	Tilavuusvirta m ³ /s	4,2	4,7	5,3	5,8	6,4
Komponentti						
Suodatin G3		26	30	35	40	45
Suodatin F5		48	56	62	72	80
Suodatin 655 mm F7		70	80	90	100	110
Heat-Pipe		51	64	79	93	110
Höyrystin / Lauhdutin		37	46	57	68	80
Vesipatteri		33	41	50	60	71
Sähköpatteri		10	12	15	17	20

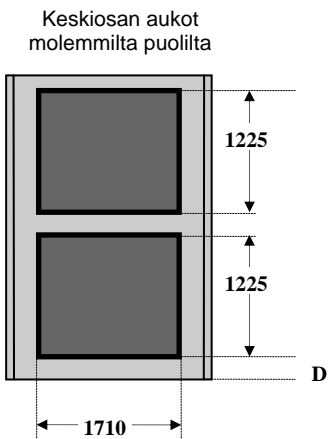
Jälkilämmityspattereiden painehäviö voi vaihdella tapauskohtaisesti.

Mitat

1. Ulkoilma
2. Poistoilma
3. Tuloilma
4. Jäteilma



HUOM! Kammiopuhaltimilla ovat kaikki 4 päätyaukkoa saman kokoisia 1400 x 1000



Mitat [mm]	
A	5
B	220
C	240
D	100
E	50

Kaikki mitat ja numeeriset arvot on tarkistettava toimituksen yhteydessä.