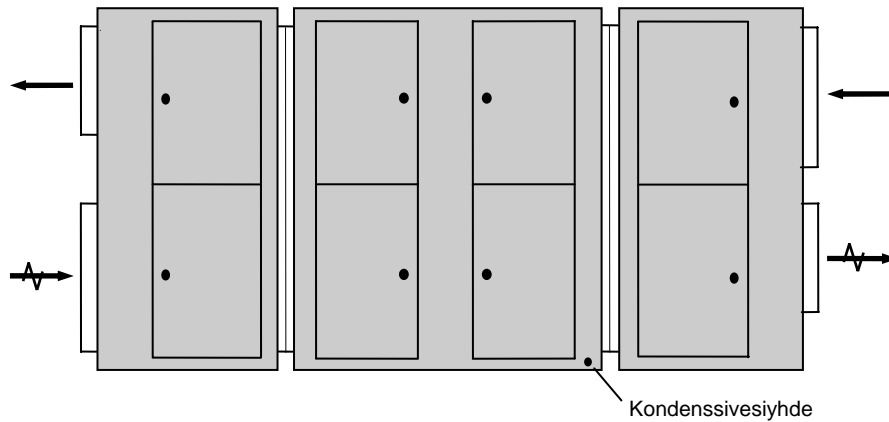


NILAN VPM 1500

Poistoilmalämpöpumppu



Tekniset tiedot		NILAN n:o	N7885
Tilavuusvirta		[m ³ /s]	3,1 – 4,4
Mitat, ilman kanavalähtöjä	P x L x K	[mm]	4440 x 1910 x 2100
Kokonaispaino ilman pakkausta		[Kg]	2400
Päätyosien paino (suodatin ja puhallin) per kpl		[Kg]	600
Keskiosan paino (Lämpöpumppu, HeatPipe, Jälkilämmitin)		[Kg]	1200
Jännite		[V/Hz]	3x400/50
Nimellisteho per puhallin		[kW]	3,0 – 8,0
Nimellisteho per kompressori		[kW]	12,0
Kompressorit – hermeettiset Danfoss mäntäkompressorit (2 kpl), taajuusmuuttaja- tai ohitusventtiilisäätö			
Kylmäaineen tyyppi lämpöpumpussa			R 407
Kylmäaineen määrä lämpöpumpussa		[g]	17'000
Kylmäaineen tyyppi HeatPipe			CO ₂
Kylmäaineen määrä HeatPipe		[g]	5 x 2930
Mitat; höyrystin/lauhdutin		[mm]	1500 x 950
Moottorivaihtoehto 2-nopeusmoottori, 1/1 ja 2/3 nopeudet			
Moottorivaihtoehto 2-nopeusmoottori, 1/1 ja 1/2 nopeudet			
Moottorivaihtoehto, kojeen sisään rakennettu taajuusmuuttajaohjaus			
Radiaali- tai kammiopuhaltimet; max ulkoinen paine kun q _v = 4,4 m ³ /s		[Pa]	480
Kondenssivesiviemäröinnin yhde		[mm]	Ø 32
Tarkastus-/huolto-ovet 8kpl. Kojeen kätisyys valittavissa.			
Tarkastus-/huolto-ovien koko. Keskiosa/päätyosat (L x H):		[mm]	850 x 965
Suodatintyyppi	ulkoilma/poistoilma		F5 / G3
Kojeeissa itsekantava runkorakenne			
Materiaalit: 1 ja 1,5 mm Alu-Zink. Kondenssivesiallas pulverimaalattu sinkitty teräslevy			
Eristys	Palo- ja lämpöeristys	[mm]	50

Äänitasot [dB(A)]

Mittauspiste			Oktaavikaista [Hz]					
			125	250	500	1000	2000	4000
Tuloilma	Lp1	67,9	66,1	62,4	58,1	55,0	51,2	50,4
Poistoilma	Lp2	67,0	65,2	60,7	57,8	53,6	50,4	49,5
Tekniseen tilaan	Lp3	56,9	55,6	48,9	45,0	42,2	40,8	39,3

Lp1 ja Lp2 on mitattu kanavista ja. Lp3 1m etäisyydeltä kojeesta. Tilavuusvirta mittauksessa 3900 l/s.

Ohjaus

Kojeen ohjaus tapahtuu Nilan CTS5000 digitaalisella ohjausjärjestelmällä. Katso tarkemmin CTS5000 erillisestä esitteestä.



Jälkilämmitys

Nilan VPM kojeissa voi olla lämmittimenä joko sähköpatteri tai vesipatteri. Kumpitahansa valitaankin se on kojeeseen sisään rakennettu. Myös vesipatterin shunttiryhmä pumppuineen ja säätöventtiileineen on kojeen sisällä.

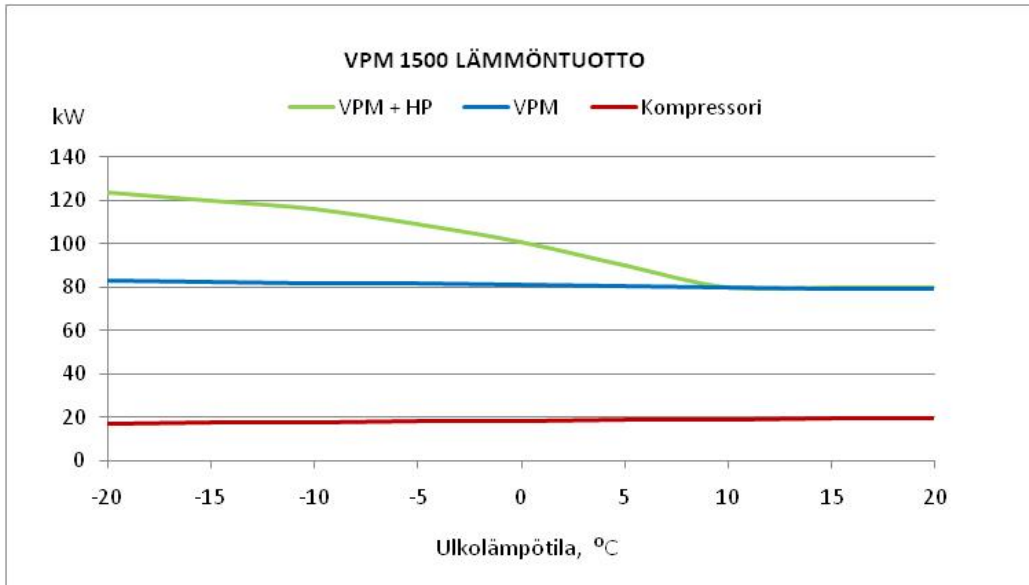
HeatPipe

Nilan VPM kojeissa on aina HeatPipe. HeatPipe on omavoimainen CO₂- täytteenen lämmönvaihdin. Sen toiminta perustuu lämpötilaeroon poisto- ja ulkoilman välillä. HeatPipe toimii esilämmittimenä ja sen teho on sitä suurempi mitä suurempi on lämpötilaero. Heat Pipen tehoa ei mitoiteta liian suureksi jolloin se estäisi lämpöpumppuprosessin tehokkaan toiminnan. Se ei tarvitse säätöjärjestelmää ja se on lisäksi täysin huoltovapaa. .

HeatPipe 1500

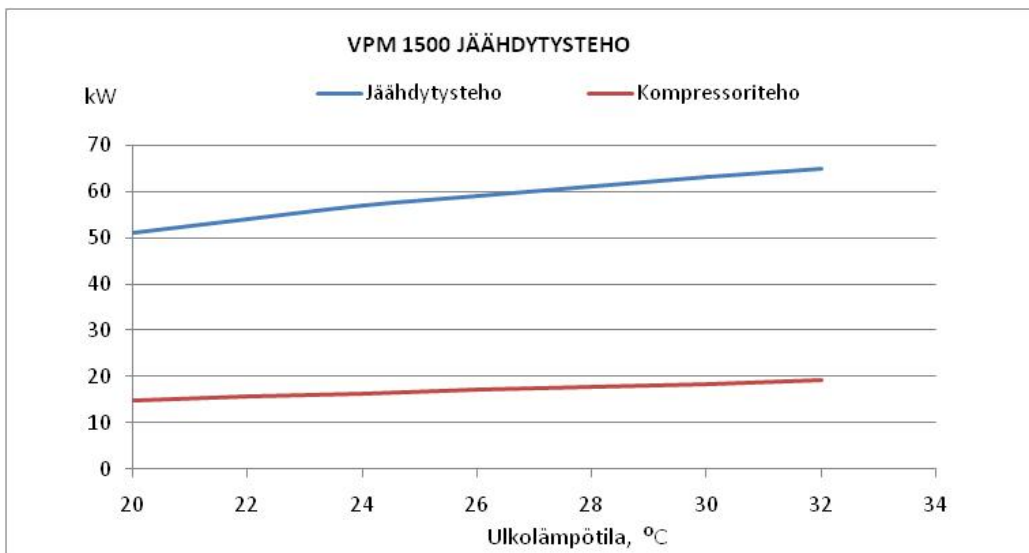
Lamellijako	3,2 mm	Putket	Kupari (Cu)
Lamellipaksuus	0,12 mm	Lamellit	Alumiini (Al)
Putkikoko	14,0 mm	Kylmäaine	CO ₂
Putkirivejä	5 kpl	Kylmäainemäärä	5 x 2930 g

Lämpöteho



Lämpöteho määritelty sisälämpötilalla 20°C ja tilavuusvirralla 3,6 m³/s.

Jäähdytysteho



Jäähdytysteho määritelty sisäilmalla 27°C / 50% RH ja tilavuusvirralla 3,6 m³/s.

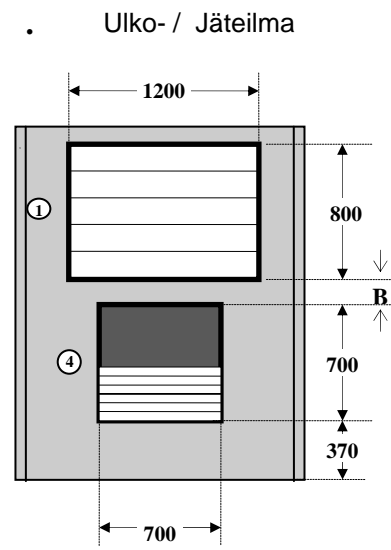
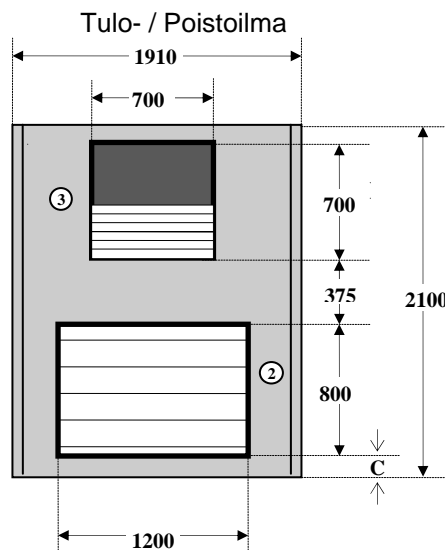
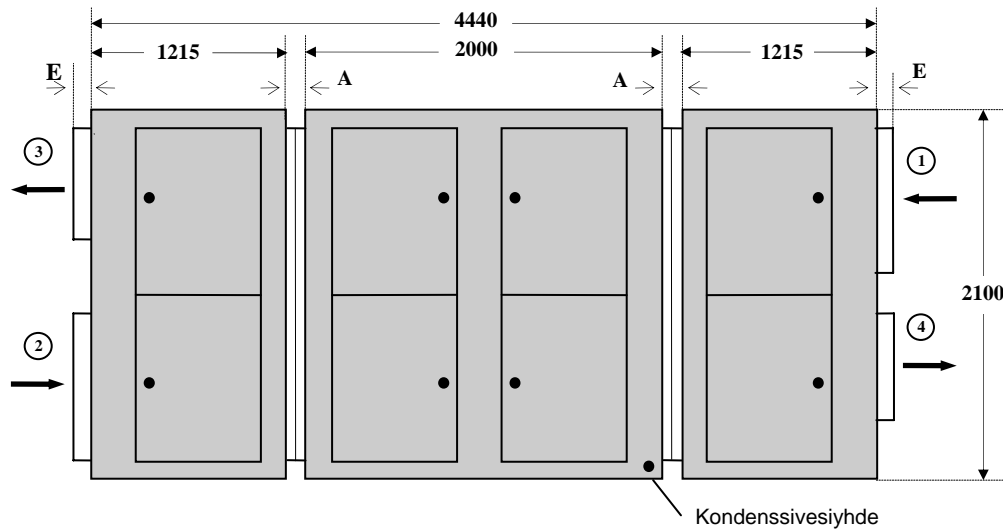
Sisäiset painehäviöt, Pa

	Tilavuusvirta m ³ /s	3,1	3,3	3,6	3,9	4,2
Komponentti						
Suodatin G3		25	30	33	36	40
Suodatin F5		40	50	58	64	68
Suodatin 655 mm F7		64	70	76	83	90
Heat-Pipe		46	54	63	71	80
Höyrystin / Lauhdutin		38	45	52	60	67
Vesipatteri		31	37	47	57	67
Sähköpatteri		10	12	15	17	20

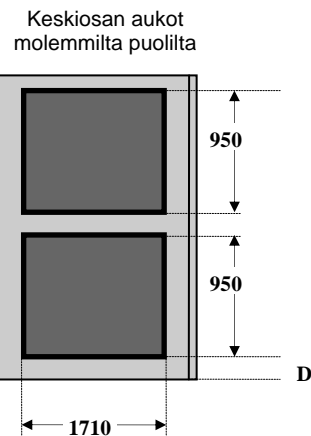
Jälkilämmityspattereiden painehäviö voi vaihdella tapauskohtaisesti.

Mitat

1. Ulkoilma
2. Poistoilma
3. Tuloilma
4. Jäteilma



HUOM! Kammiopuhaltimilla ovat kaikki 4 päätyaukkoa saman kokoisia 1200 x 800



Mitat [mm]	
A	5
B	105
C	175
D	100
E	50

Kaikki mitat ja numeeriset arvot on tarkistettava toimituksen yhteydessä.