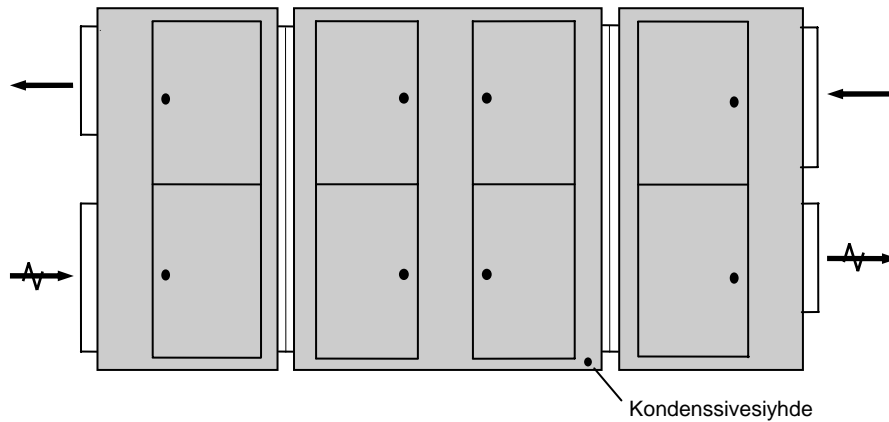


# NILAN VPM 1200

## Poistoilmalämpöpumppu



Tekniset tiedot		NILAN n:o	N7875
Tilavuusvirta		[m <sup>3</sup> /s]	2,8 – 3,5
Mitat, ilman kanavalähtöjä	P x L x K	[mm]	4440 x 1910 x 2100
Kokonaispaino ilman pakkausta		[Kg]	2400
Päätyosien paino (suodatin ja puhallin) per kpl		[Kg]	600
Keskiosan paino (Lämpöpumppu, HeatPipe, Jälkilämmitin)		[Kg]	1200
Jännite		[V/Hz]	3x400/50
Nimellisteho per puhallin		[kW]	2,0 – 6,0
Nimellisteho per kompressori		[kW]	9,0
Kompressorit – hermeettiset Danfoss mäntäkompressorit (2 kpl), taajuusmuuttaja- tai ohitusventtiilisäätö			
Kylmäaineen tyyppi lämpöpumpussa			R 407
Kylmäaineen määrä lämpöpumpussa		[g]	17'000
Kylmäaineen tyyppi HeatPipe			CO <sub>2</sub>
Kylmäaineen määrä HeatPipe		[g]	5 x 2930
Mitat; höyrystin/lauhdutin		[mm]	1500 x 950
Moottorivaihtoehto 2-nopeusmoottori, 1/1 ja 2/3 nopeudet			
Moottorivaihtoehto 2-nopeusmoottori, 1/1 ja 1/2 nopeudet			
Moottorivaihtoehto, kojeen sisään rakennettu taajuusmuuttajaohjaus			
Radiaali- tai kammiopuhaltimet; max ulkoinen paine kun q <sub>v</sub> = 3,5 m <sup>3</sup> /s		[Pa]	500
Kondenssivesiviemäröinnin yhde		[mm]	Ø 32
Tarkastus-/huolto-ovet 8kpl. Kojeen käteisyys valittavissa.			
Tarkastus-/huolto-ovien koko. Keskiosa/päätyosat (L x H):		[mm]	850 x 965
Suodatintyyppi	ulkoilma/poistoilma		F5 / G3
Kojeeissa itsekantava runkorakenne			
Materiaalit: 1 ja 1,5 mm Alu-Zink. Kondenssivesiallas pulverimaalattu sinkitty teräslevy			
Eristys	Palo- ja lämpöeristys	[mm]	50

## Äänitasot [dB(A)]

Mittauspiste			Oktaavikaista [Hz]					
			125	250	500	1000	2000	4000
Tuloilma	Lp1	68,7	65,7	60,4	57,2	54,0	51,2	49,6
Poistoilma	Lp2	66,6	64,6	59,8	56,7	53,1	50,7	48,7
Tekniseen tilaan	Lp3	55,7	54,4	47,8	45,1	41,7	39,8	39,0

Lp1 ja Lp2 on mitattu kanavista ja. Lp3 1m etäisyydeltä kojeesta. Tilavuusvirta mittauksessa 3100 l/s.

## Ohjaus

Kojeen ohjaus tapahtuu Nilan CTS5000 digitaalisella ohjausjärjestelmällä. Katso tarkemmin CTS5000 erillisestä esitteestä.



## Jälkilämmitys

Nilan VPM kojeissa voi olla lämmittimenä joko sähköpatteri tai vesipatteri. Kumpitahansa valitaankin se on kojeeseen sisään rakennettu. Myös vesipatterin shunttiryhmä pumppuineen ja säätöventtiileineen on kojeen sisällä.

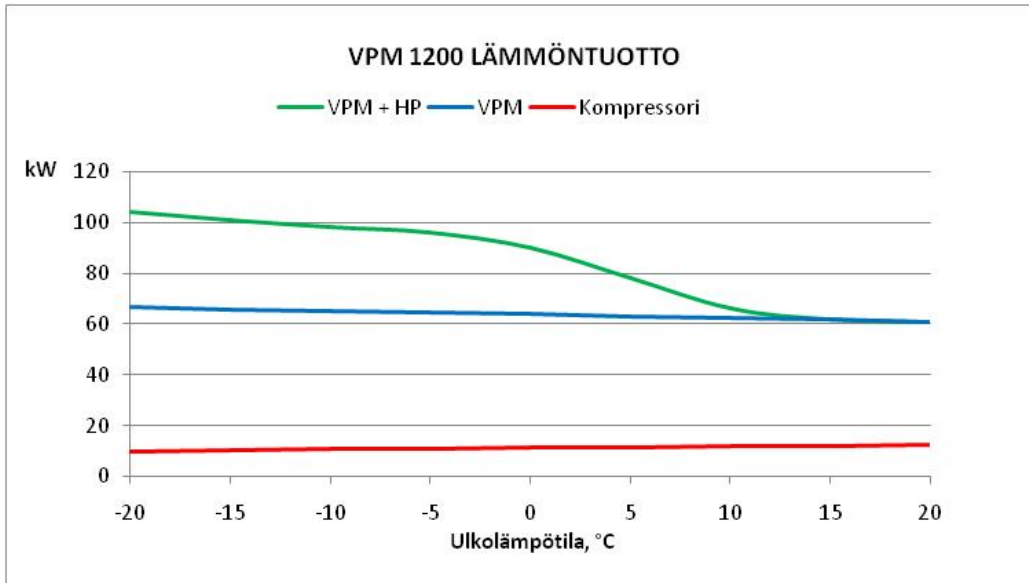
## HeatPipe

Nilan VPM kojeissa on aina HeatPipe. HeatPipe on omavoimainen CO<sub>2</sub>- täytteenen lämmönvaihdin. Sen toiminta perustuu lämpötilaeroon poisto- ja ulkoilman välillä. HeatPipe toimii esilämmittimenä ja sen teho on sitä suurempi mitä suurempi on lämpötilaero. Heat Pipen tehoa ei mitoiteta liian suureksi jolloin se estäisi lämpöpumppuprosessin tehokkaan toiminnan. Se ei tarvitse säätöjärjestelmää ja se on lisäksi täysin huoltovapaa. .

## HeatPipe 1200

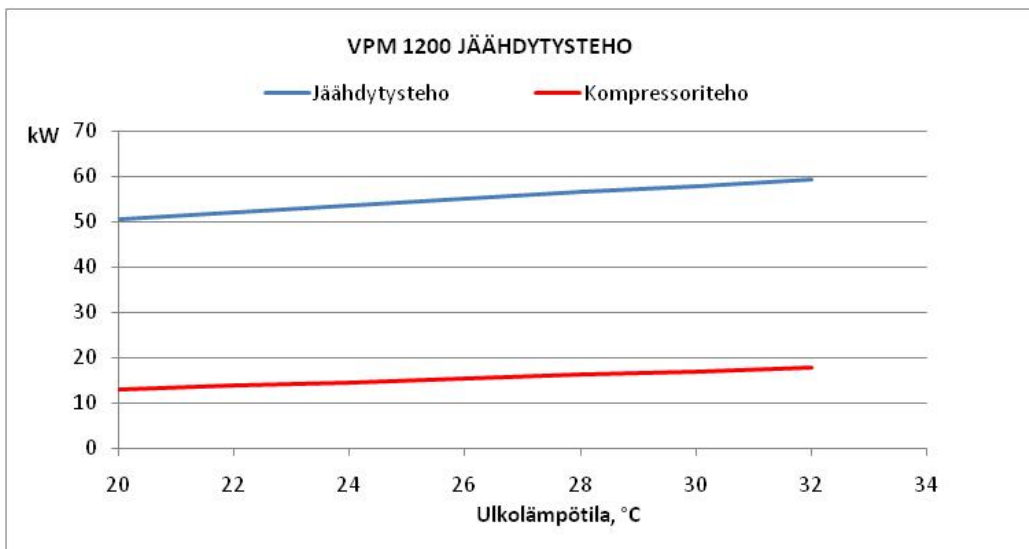
Lamellijako	3,2 mm	Putket	Kupari (Cu)
Lamellipaksuus	0,12 mm	Lamellit	Alumiini (Al)
Putkikoko	14,0 mm	Kylmäaine	CO <sub>2</sub>
Putkirivejä	5 kpl	Kylmäainemäärä	5 x 2930 g

## Lämpöteho



Lämpöteho määritelty sisälämpötilalla 20°C ja tilavuusvirralla 3,1 m<sup>3</sup>/s.

## Jäähdytysteho



Jäähdytysteho määritelty sisäilmalla 27°C / 50% RH ja tilavuusvirralla 3,1 m<sup>3</sup>/s.

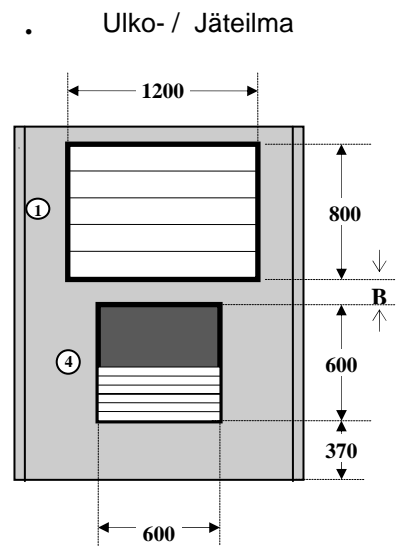
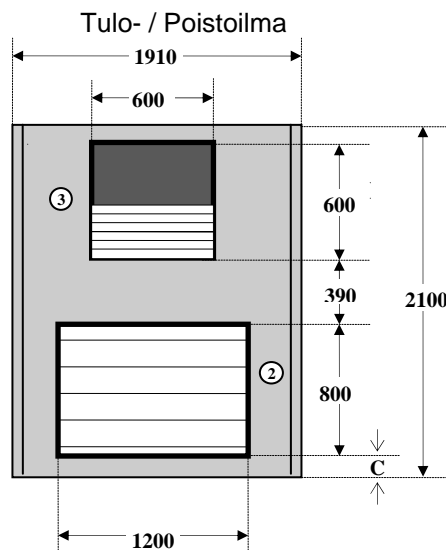
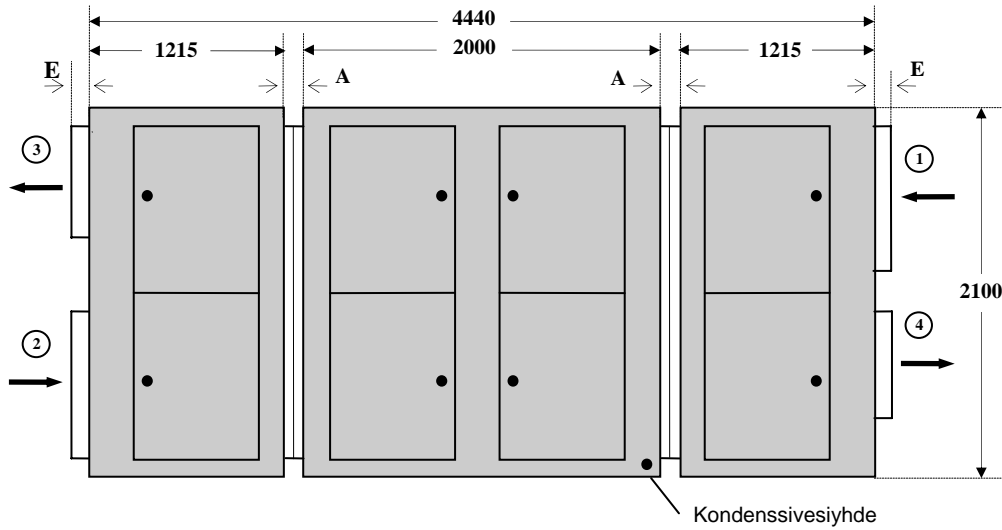
## Sisäiset painehäviöt, Pa

	Tilavuusvirta m <sup>3</sup> /s	2,8	2,9	3,1	3,3	3,5
<b>Komponentti</b>						
Suodatin G3		22	24	25	30	32
Suodatin F5		35	38	40	50	54
Suodatin 655 mm F7		50	55	60	70	73
Heat-Pipe		39	43	46	54	58
Höyrystin / Lauhdutin		32	38	45	45	49
Vesipatteri		23	27	31	35	38
Sähköpatteri		6	7	9	11	13

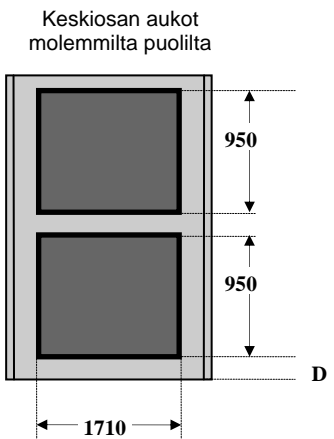
Jälkilämmityspattereiden painehäviö voi vaihdella tapauskohtaisesti.

# Mitat

1. Ulkoilma
2. Poistoilma
3. Tuloilma
4. Jäteilma



**HUOM! Kammiopuhaltimilla ovat kaikki 4 päätyaukkoa saman kokoisia 1200 x 800**



Mitat [mm]	
A	5
B	175
C	250
D	100
E	50

Kaikki mitat ja numeeriset arvot on tarkistettava toimituksen yhteydessä.