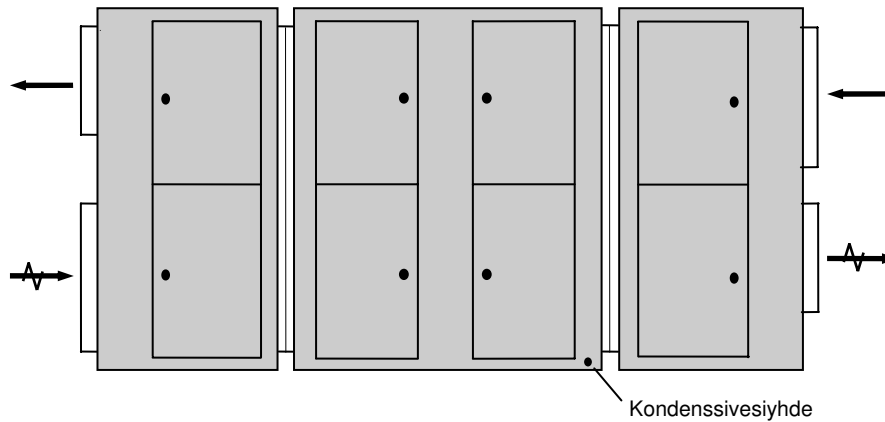


# NILAN VPM 1000

## Poistoilmalämpöpumppu



Tekniset tiedot		NILAN n:o	N7874
Tilavuusvirta		[m <sup>3</sup> /s]	2,1 – 2,8
Mitat, ilman kanavalähtöjä	P x L x K	[mm]	4280 x 1375 x 2000
Kokonaispaino ilman pakkausta		[Kg]	1750
Päätyosien paino (suodatin ja puhallin) per kpl		[Kg]	425
Keskiosan paino (Lämpöpumppu, HeatPipe, Jälkilämmitin)		[Kg]	900
Jännite		[V/Hz]	3x400/50
Nimellisteho per puhallin		[kW]	1,5 – 4,5
Nimellisteho per kompressori		[kW]	8,0
Kompressorit – hermeettiset Danfoss mäntäkompressorit (2 kpl), taajuusmuuttaja- tai ohitusventtiilisäätö			
Kylmäaineen tyyppi lämpöpumpussa			R 407
Kylmäaineen määrä lämpöpumpussa		[g]	14'500
Kylmäaineen tyyppi HeatPipe			CO <sub>2</sub>
Kylmäaineen määrä HeatPipe		[g]	5 x 1850
Mitat; höyrystin/lauhdutin		[mm]	1030 x 900
Moottorivaihtoehto 2-nopeusmoottori, 1/1 ja 2/3 nopeudet			
Moottorivaihtoehto 2-nopeusmoottori, 1/1 ja 1/2 nopeudet			
Moottorivaihtoehto, kojeen sisään rakennettu taajuusmuuttajaohjaus			
Radiaali- tai kammiopuhaltimet; max ulkoinen paine kun q <sub>v</sub> = 2,2 m <sup>3</sup> /s		[Pa]	600
Kondenssivesiviemäröinnin yhde		[mm]	Ø 32
Tarkastus-/huolto-ovet 8kpl. Kojeen kätisyys valittavissa.			
Tarkastus-/huolto-ovien koko. Keskiosa/päätyosat (L x H):		[mm]	915 x 700
Suodatintyyppi	ulkoilma/poistoilma		F5 / G3
Kojeeissa itsekantava runkorakenne			
Materiaalit: 1 ja 1,5 mm Alu-Zink. Kondenssivesiallas pulverimaalattu sinkitty teräslevy			
Eristys	Palo- ja lämpöeristys	[mm]	50

## Äänitasot [dB(A)]

Mittauspiste			Oktaavikaista [Hz]					
			125	250	500	1000	2000	4000
Tuloilma	Lp1	67,2	65,4	59,2	56,8	54,4	50,5	48,2
Poistoilma	Lp2	65,3	63,1	59,0	56,0	53,2	49,4	47,0
Tekniseen tilaan	Lp3	55,1	53,7	46,9	44,2	42,0	38,7	37,1

Lp1 ja Lp2 on mitattu kanavista ja. Lp3 1m etäisyydeltä kojeesta. Tilavuusvirta mittauksessa 2600 l/s.

## Ohjaus

Kojeen ohjaus tapahtuu Nilan CTS5000 digitaalisella ohjausjärjestelmällä. Katso tarkemmin CTS5000 erillisestä esitteestä.



## Jälkilämmitys

Nilan VPM kojeissa voi olla lämmittimenä joko sähköpatteri tai vesipatteri. Kumpitahansa valitaankin se on kojeeseen sisään rakennettu. Myös vesipatterin shunttiryhmä pumppuineen ja säätöventtiileineen on kojeen sisällä.

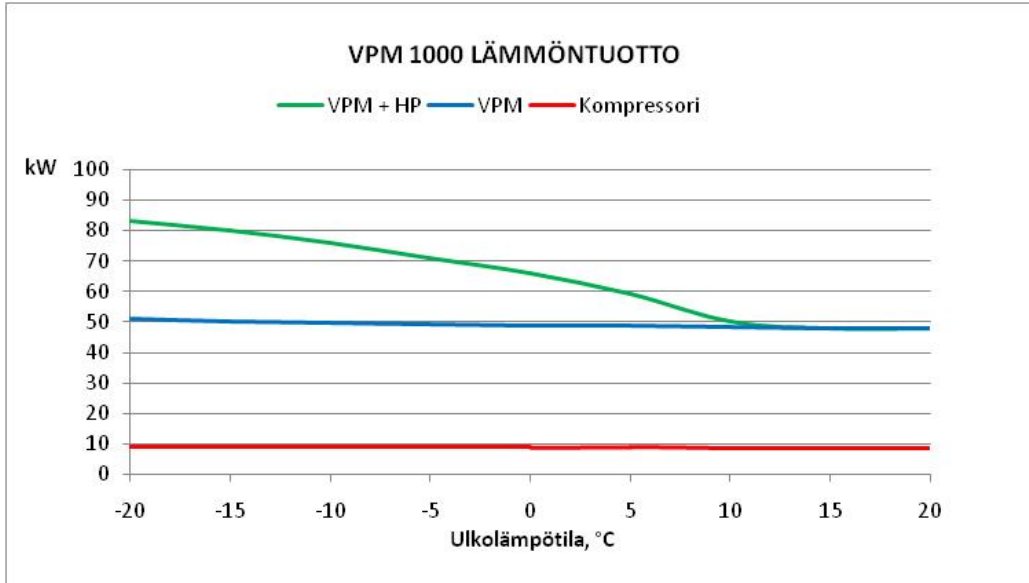
## HeatPipe

Nilan VPM kojeissa on aina HeatPipe. HeatPipe on omavoimainen CO<sub>2</sub>- täytteenen lämmönvaihdin. Sen toiminta perustuu lämpötilaeroon poisto- ja ulkoilman välillä. HeatPipe toimii esilämmittimenä ja sen teho on sitä suurempi mitä suurempi on lämpötilaero. Heat Pipen tehoa ei mitoiteta liian suureksi jolloin se estäisi lämpöpumppuprosessin tehokkaan toiminnan. Se ei tarvitse säätöjärjestelmää ja se on lisäksi täysin huoltovapaa. .

## HeatPipe 1000

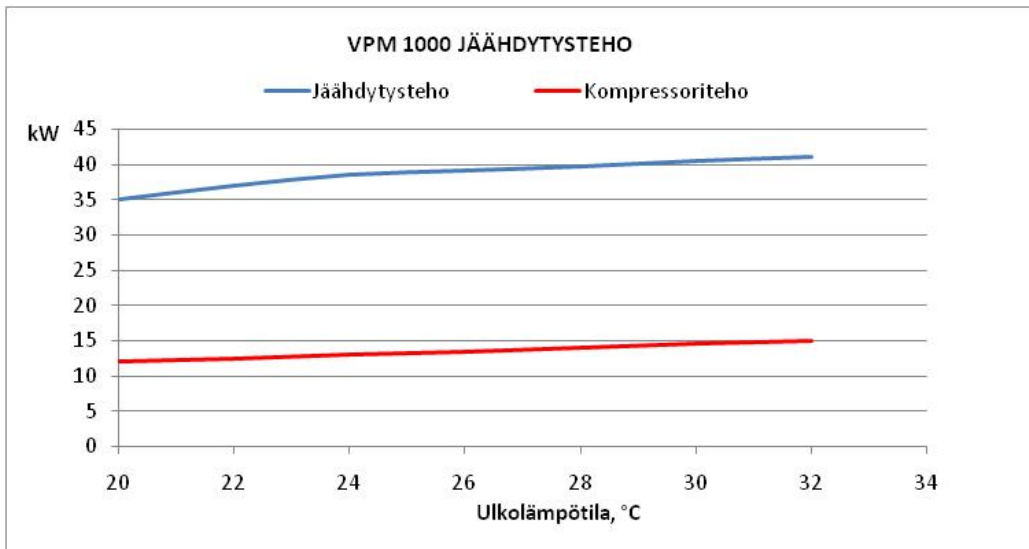
Lamellijako	3,2 mm	Putket	Kupari (Cu)
Lamellipaksuus	0,12 mm	Lamellit	Alumiini (Al)
Putkikoko	14,0 mm	Kylmäaine	CO <sub>2</sub>
Putkirivejä	5 kpl	Kylmäainemäärä	5 x 1850 g

## Lämpöteho



Lämpöteho määritelty sisälämpötilalla 20°C ja tilavuusvirralla 2,4 m<sup>3</sup>/s.

## Jäähdytysteho



Jäähdytysteho määritelty sisäilmalla 27°C / 50% RH ja tilavuusvirralla 2,4 m<sup>3</sup>/s.

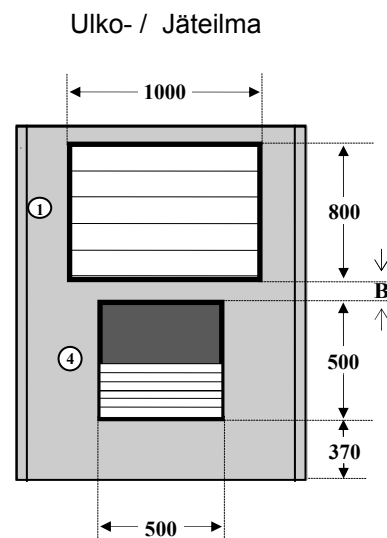
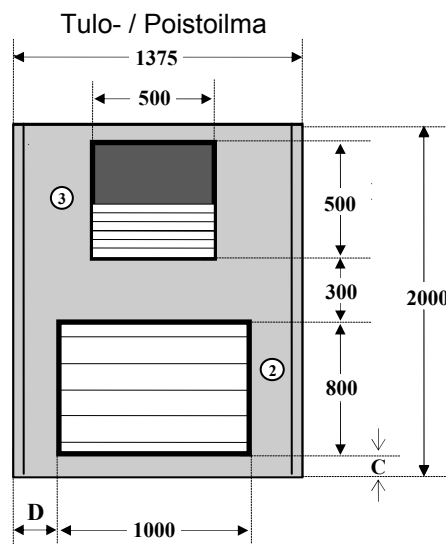
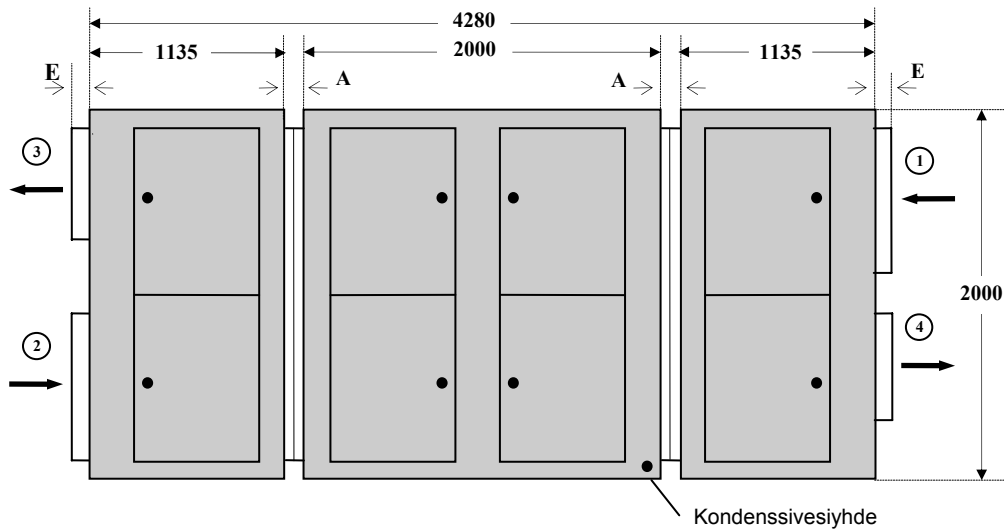
## Sisäiset painehäviöt, Pa

	Tilavuusvirta m <sup>3</sup> /s	2,1	2,2	2,4	2,6	2,8
<b>Komponentti</b>						
Suodatin G3		25	30	32	37	40
Suodatin F5		40	46	52	58	68
Suodatin 655 mm F7		62	70	74	85	90
Heat-Pipe		50	56	63	76	83
Höyrystin / Lauhdutin		43	48	54	66	72
Vesipatteri		31	36	42	57	67
Sähköpatteri		10	12	15	17	20

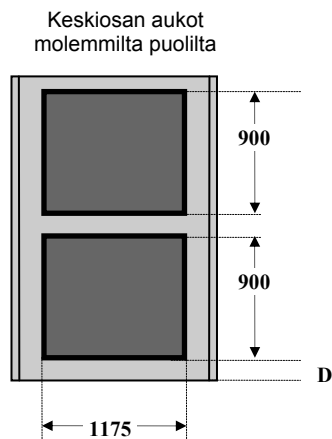
Jälkilämmityspattereiden painehäviö voi vaihdella tapauskohtaisesti.

# Mitat

1. Ulkoilma
2. Poistoilma
3. Tuloilma
4. Jäteilma



**HUOM!** Kammiopuhaltimilla ovat kaikki 4 päätyaukkoa saman kokoisia 1000 x 800



Mitat [mm]	
A	5
B	120
C	250
D	100
E	50

Kaikki mitat ja numeeriset arvot on tarkistettava toimituksen yhteydessä.