

ASENNUSOHJE VPM 600-3200

1. Tilantarve.

Koneiden sijoittelussa on huomioitava vapaa huoltotila koneen ympäristössä. Seuraava huoltotila tarvitaan vähintään koneen edessä:

VPM tyyppi	Vapaa tila koneen edessä [mm]
600-1500	800
2200-3200	1100

Koneen taakse ja yläpuolelle suositellaan 500 mm vapaata tilaa. Kojeiden mitat näet tyyppikohtaisista esitteistä. Lisäksi kondenssivesiputken vesilukolle tarvitaan noin 100mm korkeus yhteen alapuolelle.

2. Asennusjalusta ja värinän vaimennus

VPM-kojeissa on itsekantava värinättömäksi suunniteltu runko. Siitä huolimatta on otettava huomioon mahdollinen rakennuksen runkoon välittyvä värinä joka voi aiheuttaa häiritsevää ääntä. Kanavalähdöt on varustettava joustavilla liittimillä ja kone asennetaan sille kuuluvalla jalustalle ja sen alle värinänvaimentimet. Sekä jalusta, että värinänvaimentimet ovat lisävarusteita joten ne on mainittava tilauksessa erikseen. HUOM! VPM600 kojeessa on jalusta mukana rakenteessa eikä se siis tarvitse erillistä jalustaa.

Kojeet on aina asennettava varmuudella suoraan asentoon, jotta lämmöntalteenotto ja jäähdytys prosessissa tiivistynyt vesi poistuisi varmuudella kojeen sisältä kondenssiputkeen.

3. Kondenssiputken vesilukko

Suosittelemme käytettäväksi NILAN vesilukkoa (tuotenumero 7749). Jos sitä ei käytetä täytyy varmistaa vesilukon oikea mitoitus ja toiminta.

Kondenssiputkella vesilukon jälkeen täytyy olla riittävä kaato (vähintään 1cm/metri), lähimpään viemärointipisteeseen. Putki ei saa jäättyä. Tarvittaessa putki on eristettävä ja varustettava lämmityssaattokaapelilla. Vesilukon korkeus oltava vähintään 100 mm.

4. Tarkasta kojeen tyyppikilpi ennen sähkökytkennän aloittamista.

5. TÄRKEÄÄ ! Kompressoreiden kuljetustuet on poistettava ennen käynnistystä.

Kompressoreiden kiinnitys on tehty niin, että värinät eivät välity runkoon. Jos tukia ei poisteta toiminta ei ole suunnitellun mukainen ja siitä voi aiheutua vaurioita.

6. Pidä riittävä etäisyys koneeseen ensikäynnistyksessä.

7. Vesilämmityspatterin kytkentä

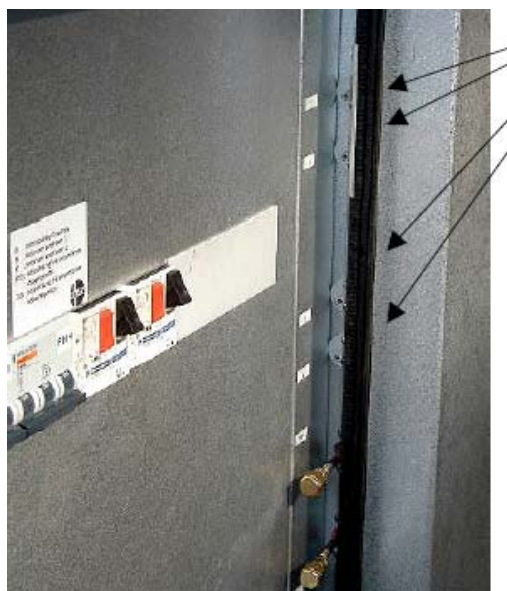
Toisiopiirin ja putkiston asennuksessa on huolehdittava että putkisto huuhdeltu puhtaaksi ennen putkien liittämistä kojeeseen. Muutoin on riskinä että metallilastut ja muut roskat kulkeutuvat venttiiliin ja pumppuun.

8. Puhaltimien kierrosluku

Tarkasta puhaltimien kierrosluku! Jos kierrosluvut eivät ole oikein koje ja lämpöpumppu eivät toimi niin kuin on suunniteltu.

9. Ilman tilavuusvirran tarkastaminen

VPM-kojeissa tilavuusvirta voidaan tarkastaa painemittausyhteistä sähkökotelossa. Mittaus voidaan suorittaa vain kun koje on asetettu toimimaan pelkillä puhaltimilla. Muista palauttaa koje automaattitoimintaan CTS5000 paneelista mittauksen jälkeen. Tilavuusvirraksi mitatut paine-erot voidaan muuttaa mukana toimitettavien käyrästöjen avulla. Paine-ero voidaan mitata millä tahansa painemittarilla kuten esim kuvan mukaisella manometrillä.



10. Puhaltimien moottoreiden virran mittaus

Puhaltimien moottoreiden virrat (A) eivät saa ylittää moottorin nimellisvirtaa.

11. Asennus

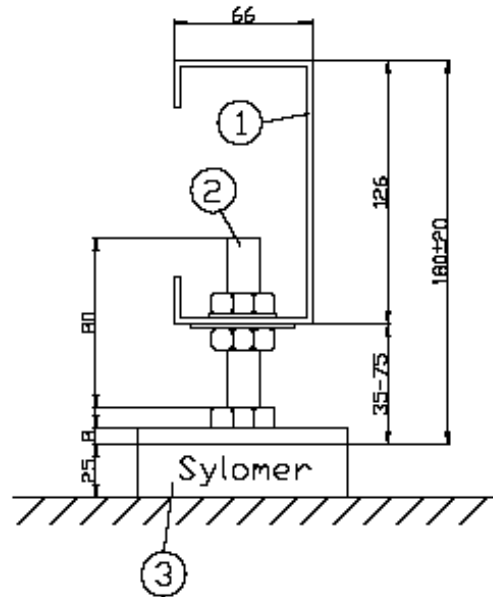
VAIHE 1

Varmista vesivaa'alla, että jalusta tulee suoraan. Tarkasta ristimitat.

VAIHE 2

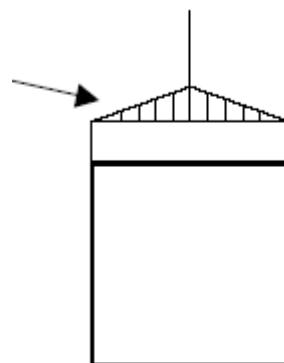
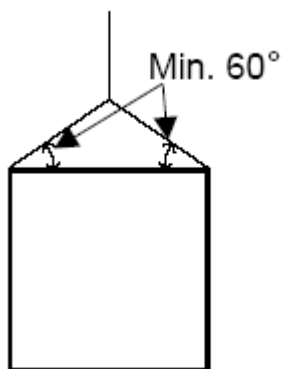
Tärinän vaimennuskumit asennetaan säätöjalkojen alle.

1. Nilan asennusjalusta
2. Säätöruuvi
3. Tärinän vaimennuskumi



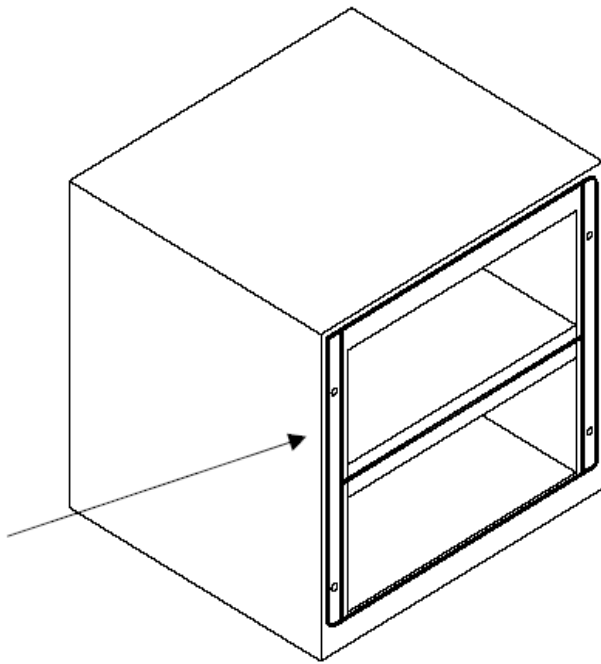
VAIHE 3

Keskimoduli tuodaan tarkasti oikeaan jalustan kohtaan. Kaikki suuremmat kuin VPM600 VPM mallit ovat varustettu nostosilmukoilla. Jos nostoliinat asennetaan suoraan silmukoihin on liinan kulma oltava suurempi kuin 60°, muussa tapauksessa on käytettävä nostoapulaitetta/-tankoa.

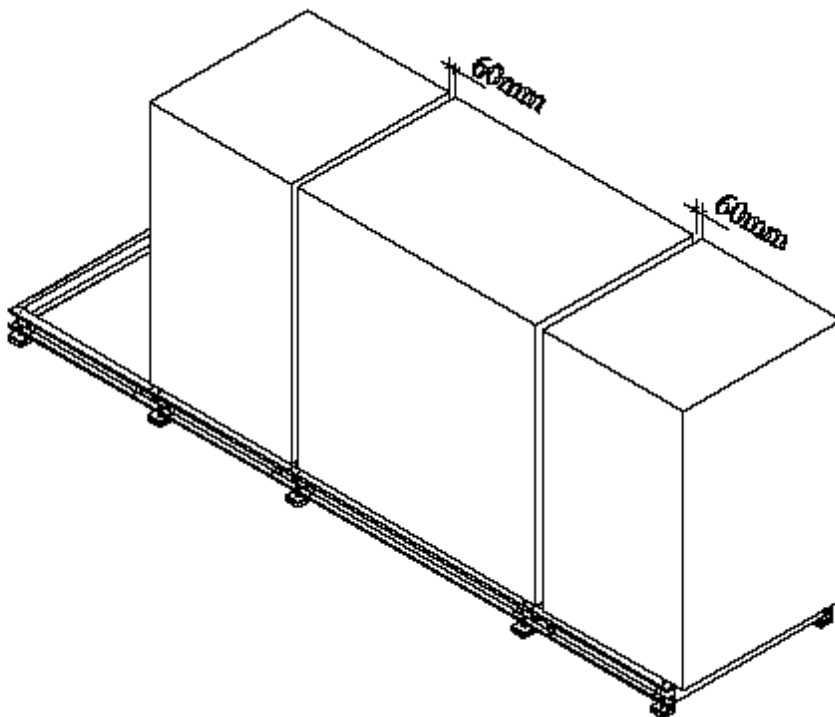


VAIHE 4

Mukana toimitettava tiivistysnauha liimataan modulien väliin poistamalla suojapaperi.

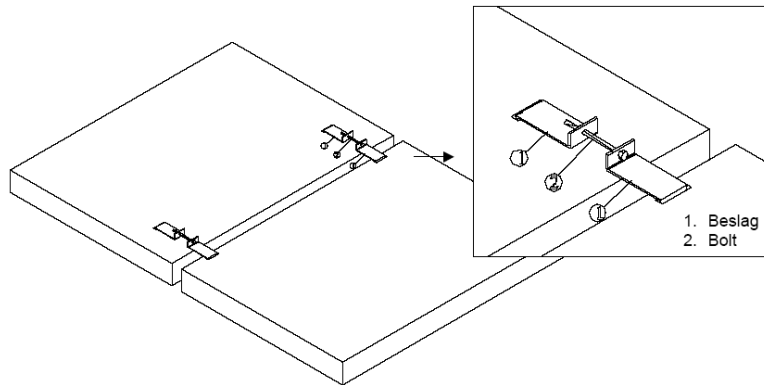
**VAIHE 5**

Keski- ja päätymodulit tuodaan lähekkäin siten että väliin jää noin 60 mm



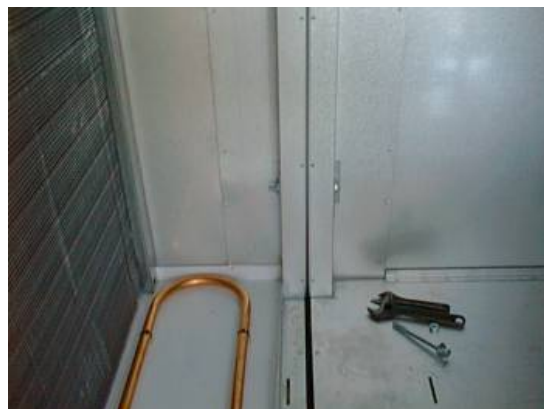
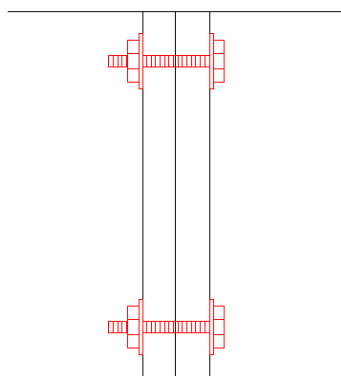
VAIHE 6

Modulit vedetään toisiinsa kiinni niiden pohjalla (sisäpuolella) olevien kulmarautojen ja mukana toimitettavien pulttien avulla. Urat täytetään silikonilla.



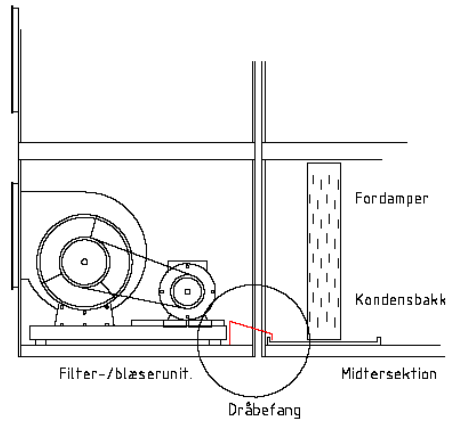
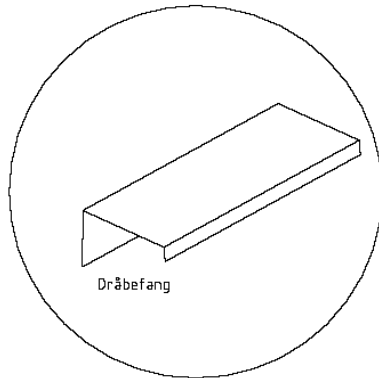
VAIHE 7

Modulit kiinnitetään toisiinsa mukana olevilla 10 x 130 mm pulteilla.



VAIHE 8

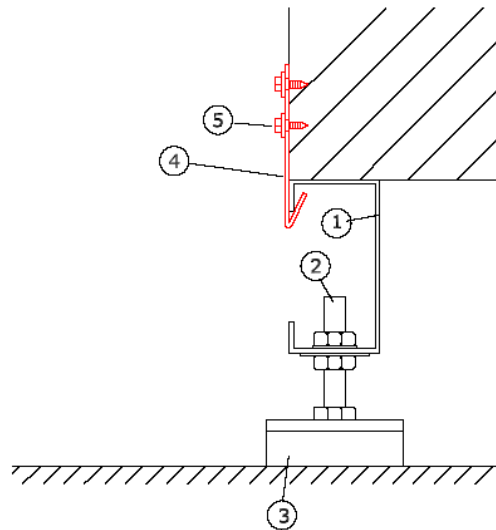
Pisarapelti (Dråbefang) asennetaan puhallin- ja keskimodulin väliin sekä lauhduttimen (jäähdytyksessä höyrystin) ja jälkilämmityspatterin väliin.



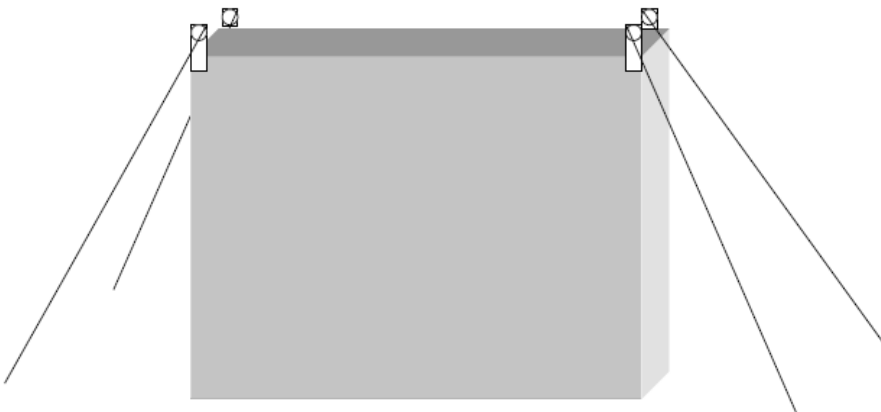
12. Turvallisuus

Jos koje asennetaan ulos se täytyy varustaa myrskyvahvikkeilla.

1. Nilan asennusjalusta
2. Säättöruuvit
3. Tärinän vaimennuskumit
4. Myrskyvahvike
5. Peltiruuvit (6,3 x 19) + aluslevyt
Poraus 4,5 mm terällä.



Myrskyvahvistus voidaan tehdä myös esim. haruksilla kuten alla:



Myrskyvahvistus voidaan tehdä myös tärinänvaimentimien kohdalle, Z-rauta ei saa kuitenkaan olla kiinni jalustassa ettei tärinänvaimennus heikkene.

1. Nilan asennusjalusta
2. Säättöruuvit
3. Tärinän vaimennuskumit
4. Myrskyvahvike

