

TUOTETIEDOT

NILAN **COMPACT PC**

GO
GREEN
BY NILAN



Kotitalous



Passiivinen
lämmön-
talteenotto



Aktiivinen
lämmön-
talteenotto



Ilmanvaihto
<320 m³/h



Comfort
lämmitys



Comfort
viilennys



Käyttöveden
lämmitys



Lämmitys

TULEVAISUUDEN ILMANVAIHTO- JA LÄMMITYSRATKAISU

Compact PC on uusi lisäyksemme tulevaisuuden koteihin kehitettävissämme lämpöpumppu- ja ilmanvaihtoratkaisuissa. Järjestelmä soveltuu matala- ja passiivirakentamiseen sekä myös normaalitaloihin, joissa on pienehkö energiankulutus. Kaikissa Compact PC -malleissa on vakiona Polar-jäätymisenesto-ominaisuus vakiona.

Moduulijärjestelmä mukautuu tarpeisiin

Compact PC:n moduulirakenne tarjoaa useita sovelluksia tarpeiden mukaan. Järjestelmään voidaan liittää niin ilma- vesi- kuin maalämpöpumppukin. Tarjolla on myös lisälämpöyksikkö. Kaikki lisälaitteet liitetään peruslaitteeseen, joten laitteen koko ei muutu ominaisuuksia lisäämällä.

Olipa Compact PC lisä- tai kokonaislämmitysratkaisu, sisältää se viisi toimintoa: ilmanvaihdon aktiivisella- ja passiivisella lämmöntalteenotolla, lämmitys- ja viilennystoiminnot, lämpimän käyttöveden tuotannon ja keskuslämmityksen.

Premium-luokan tehokkuutta

Compact PC varustetaan viimeisintä teknologiaa edustavalla yhdistelmällä. Siinä on erittäin tehokas vastavirtalämmönvaihdin sekä vaihtuvatoiminen lämpöpumppu, joka hyödyntää jäteilman lämpöenergiaa. Vastavirtalämmönvaihtimen hyötysuhde on jopa 95% - yhdistettynä lämpöpumppuun varmistetaan tuloilman korkea lämpötila ja käyttöveden tuoton edullisuus.

Integroitu maalämpöpumppu on suunniteltu tuottamaan juuri kulloinkin tarvittava lämmitysteho. Maalämpöpumppuja on saatavilla kahta teholuokkaa. Ilmanvaihdosta vastaavat puhaltimet ovat energiatehokkaat ja hiljaiset EC-kammiopuhaltimet.

Kosteudenhallinta varmistaa täydellisen sisäilmanlaadun

Sisäänrakennettu kosteusanturi varmistaa että sisäilman kosteus on aina tasapainossa ja säilyttää näin sisäilman mukavuuden tasaisena ympäri vuoden. Samalla se suojaa kotia homeelta, homeutumiselta ja laholta sekä asukkaita allergisilta reaktioilta.

Etujen runsautta

Kompakti muotoilu ja lukuisat ominaisuudet on yhdistetty laitteeseen, joka vaatii pienen tilan ja on helppo ja nopea asentaa. Viimeisin teknologia ja korkealaatuiset komponentit eivät vain varmistavat optimaalista sisäilmanlaatua, vaan myös matalat vuotuiset käyttökustannukset - mikä tarkoittaa, että laite on kaikilla mittareilla järkevä investointi.

KOMPONENTIT JA TARVIKKEET



Vakiokomponentit

	Compact PC	Compact PC MLP	Compact PC EK9	Compact PC AIR
Automaattinen 100 % ohitus	✓	✓	✓	✓
F7-suodattimet	✓	✓	✓	✓
180 litran SHW-säiliö sähköisellä lisälämmityksellä	✓	✓	✓	✓
Kosteussensori	✓	✓	✓	✓
Ohjausyksikkö CTS 700	✓	✓	✓	✓
Suoja-anodi hälytyksellä	✓	✓	✓	✓
Suodatinvahti	✓	✓	✓	✓
Ilmatiivis kylmäainepiiri	✓	✓	✓	✓
Vesilukko	✓	✓	✓	
Esilämmitin, Polar-jäätymisenesto	✓	✓	✓	✓
Paisuntasäiliö (keskuslämmityspiiri)		✓	✓	✓
Painemittari (keskuslämmityspiiri)		✓	✓	✓
Varoventtiili (keskuslämmityspiiri)		✓	✓	✓
Inverter-kompressori		✓		✓
Maalämpöpumppumoduuli		✓		
Lämpöpumppumoduuli (ilma/vesi)				✓
Kerupiirin kiertovesipumppu		✓		✓
Varoventtiili (kerupiiri)		✓		
Painevahti (kerupiiri)		✓		
Paisuntasäiliö (kerupiiri)		✓		
Sähköinen lisälämmitys, lämmityspiiri 2 kW		✓		
Automaattinen ilmausventtiili (kerupiiri)		✓		
Automaattinen ilmausventtiili (keskuslämmitys)		✓	✓	✓
Viilennys	✓	✓	✓	✓
Varolaiteryhmä	✓	✓	✓	✓
Sähköinen lisälämmitys 6/9 kW				✓

Tarvikkeet (tilattava erikseen)

CO ₂ -sensori	✓	✓	✓	✓
Siitepölysuodatin (F7)	✓	✓	✓	✓
Aurinkokierukka, Sol	✓	✓	✓	✓
Kierrätysputki kuumalle vedelle	✓	✓	✓	✓
Varolaiteryhmä	✓	✓	✓	✓
XL-puhaltimet (415 m ³ /h)	✓	✓	✓	✓

MONIKÄYTTÖINEN



100 % lämmöntalteenotto

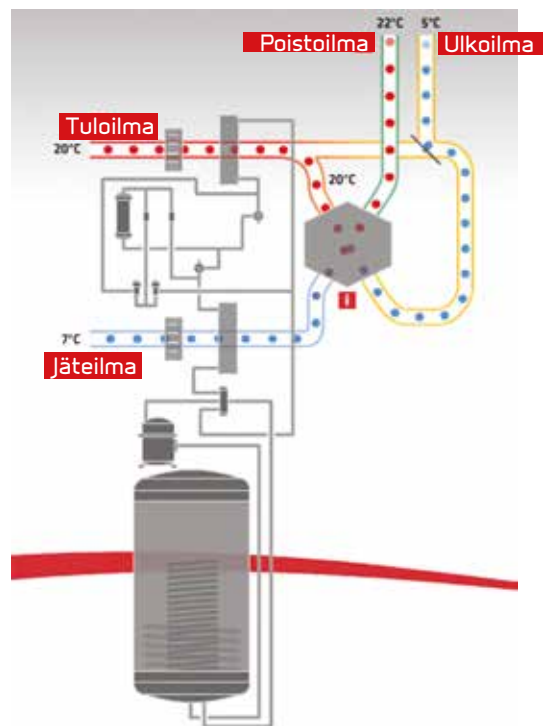
CCompact PC hoitaa asunnon ilmanvaihdon sekä lämpimän käyttöveden tuoton. Compact PC on epätavanomainen ilmanvaihtoratkaisu, jonka ainutlaatuiset ominaisuudet mahdollistavat 100-prosenttisen lämmöntalteenoton poistoilmasta.

Ensin laitteen passiivinen vastavirtalämmönvaihdin ottaa 95 % poistoilman lämmöstä talteen ja siirtää kerätyn energian tuloilman lämmitykseen. Sisäänrakennettu poistoilmalämpöpumppu varmistaa, ettei yhtään lämpöä pääse hujakoille ja ottaa loputkin lämmöt talteen ja käyttää sitä tuloilman sekä käyttöveden lämmitykseen.

Moderni talo vaatii viilennyksen

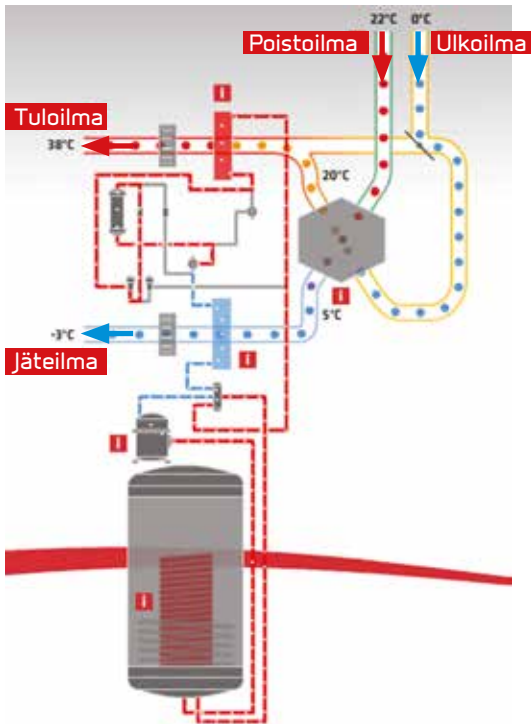
Hyvin eristetyt nykyaikaiset talot tarvitsevat vähemmän tehoa lämmitysjärjestelmältä, sillä se pitää lämmön tehokkaasti talon sisällä. Samasta syystä se myös viilenee hitaammin, etenkin kesähelteillä.

Compact PC:n lämpöpumppu voidaan asettaa lämmityksen sijaan myös viilentämään tuloilmaa. Se pystyy viilentämään tuloilmaa noin 6-10 astetta ulkoilmaan verrattuna. Se ei kuitenkaan ole varsinainen ilmastointilaitte, joka jäädyttää ilmaa. Mutta koska se viilennyksen lisäksi poistaa sisäilman ylimääräistä kosteutta, on tuloksena raiikkaan miellyttävältä tuntuva sisäilma myös kesähelteillä.



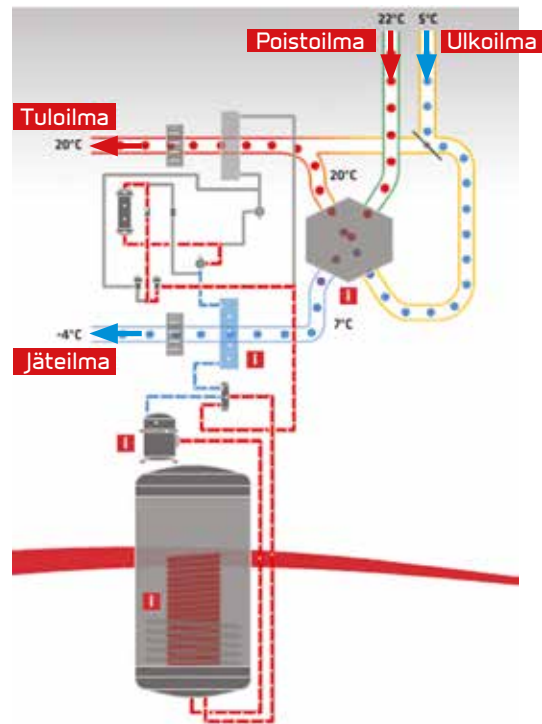
Passiivinen lämmöntalteenotto

Compact PC:n passiivinen lämmöntalteenotto perustuu vastavirtalämmönsiirtoon. Poistoilman lämpö siirtyy automaattisesti tuloilmaan. Lämmöntalteenotto tällä tavalla on ilmaista - tarkoittaen, että se ei käytä yhtään lisäenergiaa.



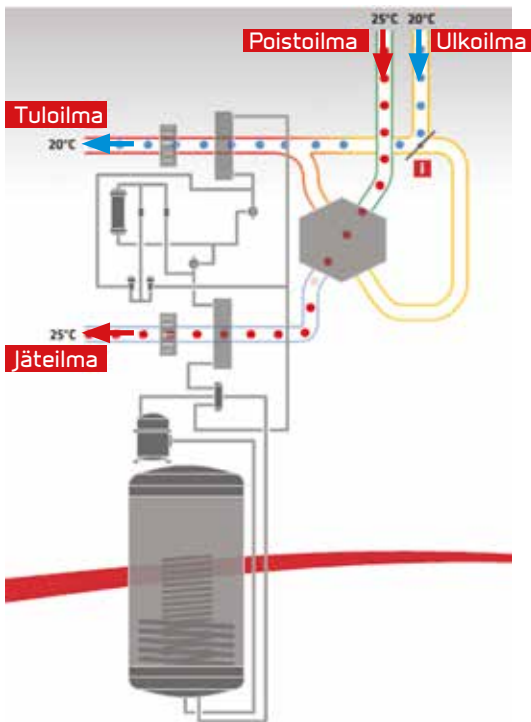
Aktiivinen lämmöntalteenotto

Aktiivinen lämmöntalteenotto perustuu lämpöpumpputeknologiaan. Lämpöpumppu hyödyntää loputkin poistoilman lämpöenergiasta ja käyttää sitä tuloilman sekä käyttöveden lämmitykseen.



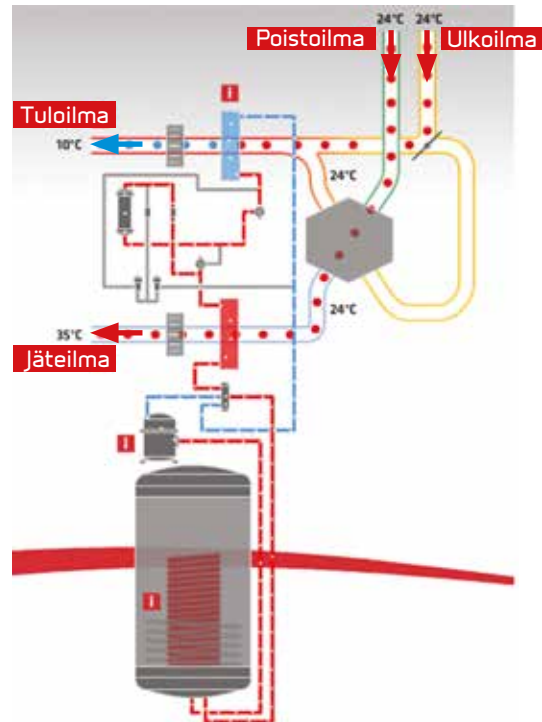
Käyttövesi

Lämpöpumppu lämmittää käyttövettä poistoilmasta saatavalla lämpöenergialla.



100 % bypass-toiminto

100 % bypass on erittäin tehokas, kun sisällä on lämpimämpää kuin ulkona. Se ohjaa ulkoilman suoraan tuloilmaan. Tällöin myös käyttöveden lämmitys poistoilman energialla tehostuu, kun poistoilman energiaa ei tarvita tuloilman lämmitykseen.



Aktiivinen viilennys

Aktiivisen viilennyksen mahdollistaa lämpöpumpun kierron kääntö siten, että poistoilman sijaan se ottaa lämmön talteen sisään tuotavasta ilmasta.

OHJAUSYKSIKÖ



Compact PC -laitetta ohjataan CTS 700 -ohjausjärjestelmän entistäkin intuitiivisemmalla kosketusnäytöllisellä Touch-ohjauspaneelilla. Valittavissa on useita toimintoja, kuten valikko-ohjattu käyttö, viikko-ohjelma, ajastettu suodattimen valvonta, puhallinnopeuden säätö, kesäohitus (vapaajäähdytys), lämmityselementin ohjaus ja vikaviestit.

CTS 700 toimitetaan tehdasvalmiina. Tehdasasetukset ovat perusasetuksia, joita voidaan muuttaa käyttövaatimusten mukaan siten, että saavutetaan järjestelmän optimaalinen toiminta.

CTS 700:n Touch-ohjauspaneeli on sijoitettava kuivaan, jäätymättömään paikkaan vähintään 1,5 metrin korkeudelle lattiatasosta ja vähintään 0,5 metrin päähän nurkista. Älä asenna paneelia ulkoseinään tai suoraan auringonvaloon.

CTS 700 -ohjausyksikön käyttöohjeet ovat erillisessä laitteen mukana toimitettavassa käyttöoppaassa.

PASSIIVITALOSERTIFIKAATTI

Yhtenä harvoista kompakteista ilmanvaihto- ja lämmöntalteenottolaitteista Nilan Compact PC on saavuttanut kansainvälisesti tunnetun ja tunnustetun passiivitalosertifikaatin. Tämä on kiistämätön näyttö sen tehokkuuden tuomista ympäristölle edullisista vaikutuksista. Sertifikaatti tarkoittaa sitä että sertifioidua passiivitaloa rakennettaessa Compact PC on hyväksytty etukäteen, eikä siitä tarvitse toimittaa lisädokumentaatiota.

Saksan passiivitaloinstituutti PHI, joka hallinnoi Passiivitalosertifikaattia, on tärkeä pelaaja matalaenergia rakentamisessa.

Eikä vähiten siitä syystä että instituutti on luonut passiivitalokonseptin. Toisin sanoen PHI asettaa standardin passiivitaloiksi rakennettavien talojen energiankulutukselle.

Instituutti on suunnannäyttäjätulevaisuuden EU:n rakentamismääräyksille energiankulutuksen suhteen. Compact PC on sertifioidu kahdella sertifikaatilla, jotka kattavat tehokkuuden sekä lämmitysalan.

Certificate

Passive House Suitable Component
For cool temperate climates, valid until 31. December 2015

Category: **Compact Heat Pump System**
Manufacturer: **Nilan A/S**
8722 Hedensted, DENMARK

Product name: **Compact P (92 m³/h)**

This certificate was awarded based on the following criteria (limit values*):

Thermal Comfort: $\theta_{supply\ air} \geq 16,5^{\circ}C$
Heat Recovery of ventilation system: $\eta_{WRG,eff} \geq 75\%$
Electric efficiency ventilation system: $P_{el} \leq 0,45\ Wh/m^3$
Air tightness (internal/external): $V_{leakage} \leq 3\%$
Total Primary Energy Demand (**): $PE_{total} \leq 55\ kWh/(m^2a)$
Control and calibration (*)
Air pollution filters (*)
Anti freezing strategy (*)
Noise emission and reduction (*)

Measured values to be used in PHPP (set point 92 m³/h) useful air flow rates 52 to 120 m³/h

	Test point 1	Test point 2	Test point 3	Test point 4	
Outside Air Temperature	-7.0	2.1	7.1		°C
Thermal Output Heat Pump	0.49	0.62	0.67		kW
COP number Heating Heat Pump	2.43	2.55	2.78		-
Maximum available supply air temperature with Heat Pump only(*)	33.6				°C

Hot water

	Test point 1	Test point 2	Test point 3	Test point 4	
Outside Air Temperature	-6.9	1.9	7.2	20.2	°C
Thermal Output Heat Pump for heating up storage tank	0.51	0.72	0.89	1.02	kW
Thermal Output Heat Pump for reheating storage tank	0.54	0.71	0.83	0.94	kW
COP Heat Pump for heating up storage tank	2.11	2.60	3.08	3.38	-
COP Heat Pump for reheating storage tank	1.94	2.50	2.80	3.05	-
Average storage tank temperature	50.5				°C
Specific storage heat losses	1.63				W/K m ³ /h
Exhaust air addition (if applicable)					

Passivhaus Institut
Dr. Wolfgang Feist
64283 Darmstadt
GERMANY

Heat Recovery
 $\eta_{WRG,eff} = 77\%$

Electric efficiency
0.43 Wh/m³

Air tightness
 $V_{leak, internal} = 1.0\%$
 $V_{leak, external} = 1.1\%$

Frost protection
down to -7 °C

Total Primary Energy Demand ()**
54.1 kWh/(m²a)

www.passivehouse.com

0390ch03

Certificate

Passive House Suitable Component
For cool temperate climates, valid until 31. December 2015

Category: **Compact Heat Pump System**
Manufacturer: **Nilan A/S**
8722 Hedensted, DENMARK

Product name: **Compact P (172 m³/h)**

This certificate was awarded based on the following criteria (limit values*):

Thermal Comfort: $\theta_{supply\ air} \geq 16,5^{\circ}C$
Heat Recovery of ventilation system: $\eta_{WRG,eff} \geq 75\%$
Electric efficiency ventilation system: $P_{el} \leq 0,45\ Wh/m^3$
Air tightness (internal/external): $V_{leakage} \leq 3\%$
Total Primary Energy Demand (**): $PE_{total} \leq 55\ kWh/(m^2a)$
Control and calibration (*)
Air pollution filters (*)
Anti freezing strategy (*)
Noise emission and reduction (*)

Measured values to be used in PHPP (set point 172 m³/h) useful air flow rates 120 to 205 m³/h

	Test point 1	Test point 2	Test point 3	Test point 4	
Outside Air Temperature	-3.7 °C	2.0 °C	6.9 °C		°C
Thermal Output Heat Pump	0.61	0.78	0.92		kW
COP number Heating Heat Pump	2.65	3.18	3.58		-
Maximum available supply air temperature with Heat Pump only(*)	28.6				°C

Hot water

	Test point 1	Test point 2	Test point 3	Test point 4	
Outside Air Temperature	-4.0 °C	2.0 °C	7.0 °C	20.2 °C	°C
Thermal Output Heat Pump for heating up storage tank	0.60	0.83	0.99	1.14	kW
Thermal Output Heat Pump for reheating storage tank	0.53	0.82	0.95	1.05	kW
COP Heat Pump for heating up storage tank	2.13	2.87	3.31	3.68	-
COP Heat Pump for reheating storage tank	1.81	2.72	3.05	3.28	-
Average storage tank temperature	50.5				°C
Specific storage heat losses	1.63				W/K m ³ /h
Exhaust air addition (if applicable)					

Passivhaus Institut
Dr. Wolfgang Feist
64283 Darmstadt
GERMANY

Heat Recovery
 $\eta_{WRG,eff} = 80\%$

Electric efficiency
0.40 Wh/m³

Air tightness
 $V_{leak, internal} = 1.0\%$
 $V_{leak, external} = 1.1\%$

Frost protection
down to -4 °C

Total Primary Energy Demand ()**
51.4 kWh/(m²a)

www.passivehouse.com

0391ch03

ETÄOHJAUS

Etäohjaus

CTS 700 -ohjausjärjestelmä mahdollistaa yhteyden erilliseen PC-ohjelmistoon, jota kautta asennusteknikot voivat nähdä laitteen tietoja ja tehdä mahdollisia muutoksia.

Järjestelmään saadaan yhteys joko suoraan tavallisella verkkokaapelilla tai lähiverkon kautta.

Yhteys mahdollistaa etäohjauksen joko suoraan tai lähiverkon / internetin kautta. Suosittelemme asettamaan järjestelmälle kiinteän lähiverkon IP-osoitteen, jotta yhteydenotto on helpompaa.

Tämä mahdollistaa erillisen huoltosopimuksen, jolla asennusteknikot voivat valvoa ja ohjata järjestelmää etänä, kunhan se on yhteydessä internetiin.



Modbus-yhteys

CTS 700 -ohjausjärjestelmä kommunikoi Modbus TCP/IP -standardin mukaisesti.

Nilan-laitteet käyttävät avointa Modbus-viestintää, joka tarkoittaa, että ulkoisella yhteydellä voidaan vaikuttaa samoihin asioihin kuin CTS-ohjauspaneelillakin.

Järjestelmään on asetettu valmiiksi tehdasasetuksena Modbus TCP/IP-protokollan mukainen IP-osoite: 192.168.5.107 (portti: 52), suosittelemme vaihtamaan tämän oman lähiverkon mukaiseksi.

Modbus-konvertteri mahdollista yhden tai useamman yhteyden suoraan CTS-ohjausjärjestelmään.

COMPACT PC



Ilmanvaihto



Passiivinen LTO



Aktiivinen LTO



Käyttöveden lämmitys



Viilennys



Lämmitys



Tuotekuvaus

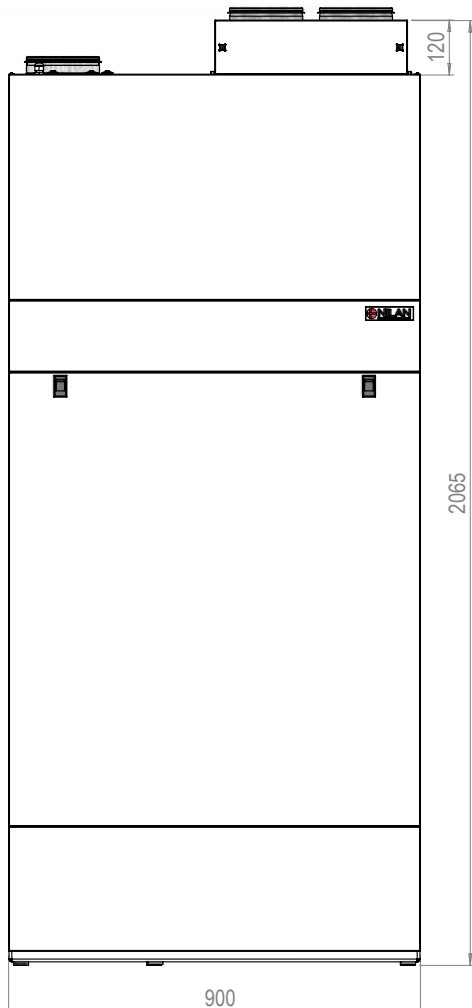
Compact PC on energiatehokkaan kodin täydellinen ilmanvaihtoratkaisu, ilmanvaihtotarpeisiin 325 m³/h saakka (XL-puhaltimin 415 m³/h). Compact PC:tä voidaan käyttää kaikenlaisissa taloissa, normaaleissa yhden perheen taloissa, rivi- ja kerrostaloissa tai vaikka toimistorakennuksissa joissa halutaan hyvää sisäilmanlaatua ja mahdollisimman pientä energiankulutusta.

Vakiona Compact PC laite on varustettu CTS 700 -ohjauksella ja käyttöpaneelilla, G4-suodattimilla, vastavirta-LTO-kennolla, 180 litran, lisävarustuksella varustetulla

käyttövesivaraajalla, 100 % LTO:n ohituksella ja tehokkailla EC-puhaltimilla. Puhaltimet tuottavat tasaisen ilmamäärän ja ovat 4-nopeuksia. Laite on varustettu kosteusanturilla ja suodatinvaihtohälytyksellä.

Mittapiirros

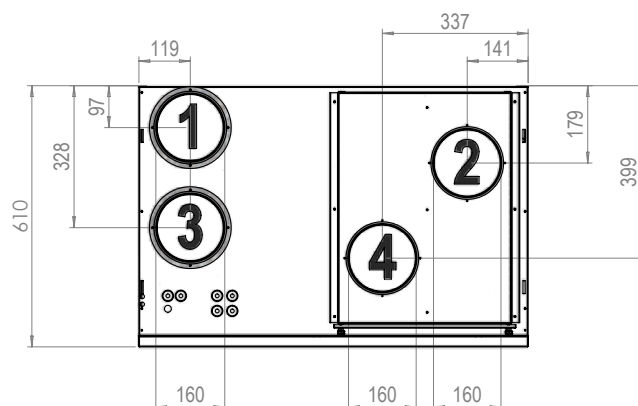
Kaikki mitat ovat millimetreissä



Tekniset tiedot

Mitat (L x S x K)	900 x 610 x 2,065 mm
Paino	202 kg
Pintamateriaali	Alu zink, pulverimaalattu, valkoinen RAL9016
Maks. ilmanvaihto (100 Pa)	325 m ³ /h (XL 415 m ³)
LTO-kemno	Komposiitti
Puhallin	EC
Suodatinluokka	G4 - F7
Käyttöveden lämmitys	1,5 kW
Lämpötilahyötysuhde (180 m ³ /h)*	85 %
Sisääntulojännite	230/16/50 Volt/Amp/Hz
Käynnistysvirta	9 Amp
Kanavayhteet	Ø160 mm
Käyttövesivaraaja	180 L
Putkiyhteet	3/4"

*EN308 mukainen

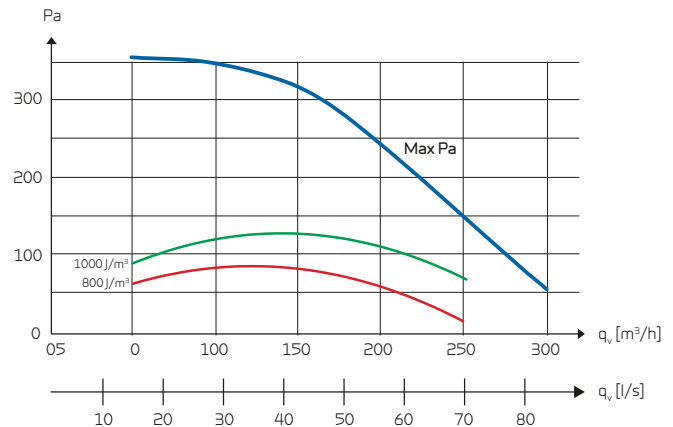


1. Jäteilma
2. Poistoilma
3. Tuloilma
4. Ulkoilma

Ilmanvaihto

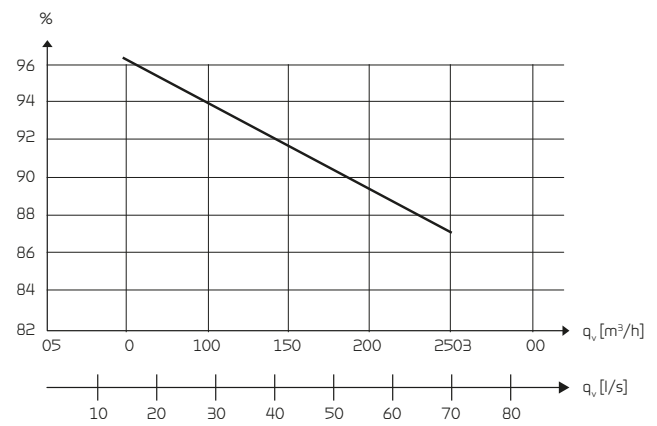
Normaaliyksikön pa. maksimituotto, p_{ext} q_v :n funktiona. SFP arvot EN13141-7 mukaan vakiolaitteelle G4-suodattimin, ilman lisälämmitintä.

SFP-arvot sisältävät laitteen sähkönkulutuksen sisältäen molempien puhaltimien kulutuksen ja ohjauksen kulutuksen.



Lämpötilahyötysuhde

Lämpötilahyötysuhde nt EN308:n mukaan.

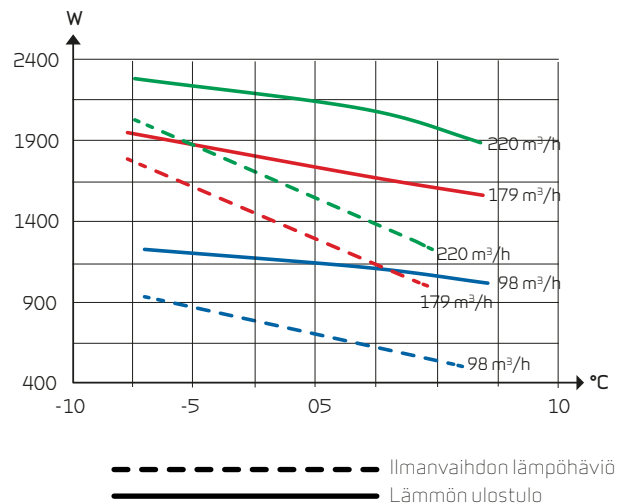


Antoteho tuloilmaan

Lämmöntuotto Q_{cv} q_v :n ja ulkämpötilan funktiona EN14511 mukaan. poistoilmanlämpötilalla 21 °C

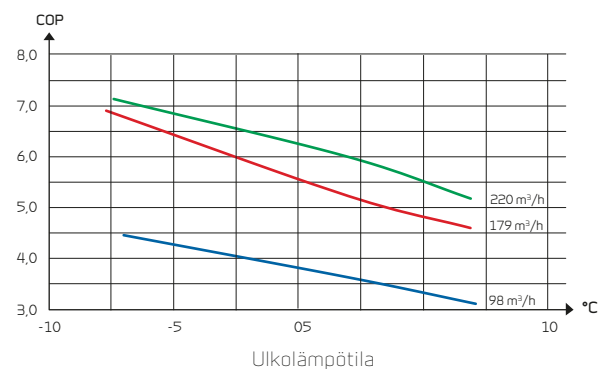
Lämmöntuotto on Compact P -laitteessa tuotettu lämmityste-
ho raitisilmaan sen virratessa Compact P -laitteen läpi.

Ilmavaihtolämmityshäviö on teho, joka hukattaisiin ilmanvaihtokautta ilman lämmöntalteenottoa annetuilla ilmanvirtauksilla.



COP

COP tuloilmaan ulkoilmanlämpötilan ja ilmavirtauksen Q_v funktiona EN14511 mukaan. huonelämpötilalla 21 °C

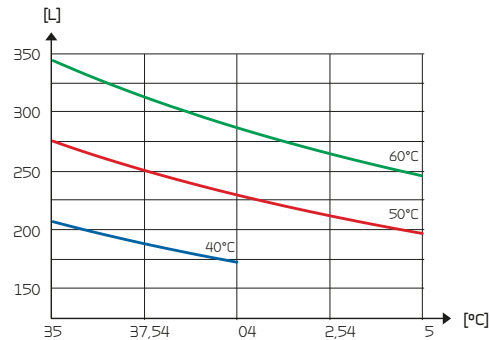


SUUNNITTELUTIEDOT

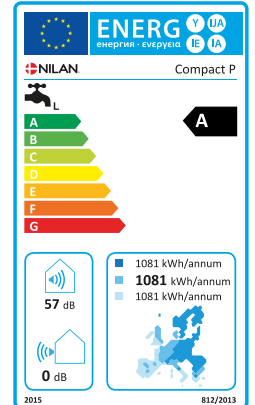
Lämmin käyttövesi

Käytettävissä olevan veden määrä lasketun veden ja varaajan lämpötilojen funktiona varaajan lämpötiloilla 40, 50 ja 60 astetta.

Kuluttajaprofiili, lämpimän käyttöveden tuotto	L (iso)
Energialuokka	A
Energiätehokkuus veden lämmittämiseen - keskiarvoilmasto	94 %
Vuosittainen sähkönkulutus - keskiarvoilmasto	1081 kWh/vuosi
Termostaatin lämpöasetukset	10 - 65 °C
Äänitasot LWA	57 dB(A)
Yösähkön käyttömahdollisuus	No
Asennus-, käyttöönotto- ja huolto-ohjeet	Katso asennusohjeet
Energiätehokkuus veden lämmittämiseen - kylmä ilmasto	94%
Energiätehokkuus veden lämmittämiseen - lämmin ilmasto	94%
Vuosittainen sähkönkulutus - kylmä ilmasto	1081 kWh/vuosi
Vuosittainen sähkönkulutus - lämmin ilmasto	1081 kWh/vuosi



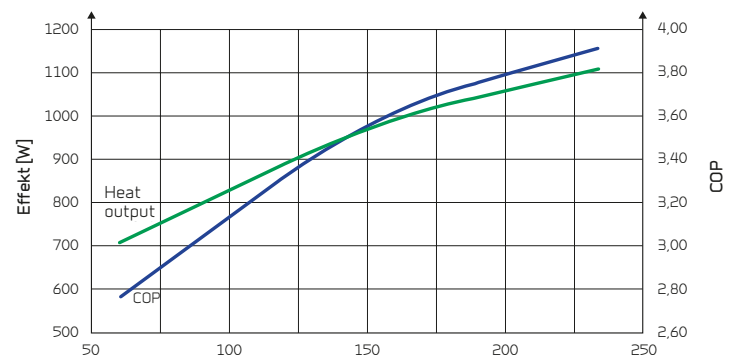
Käyttöveden tuoton energialuokka



Compact PC on sama kuin Compact P, mutta sisältää myös viiennyksen.

COP, ilma-vesi

COP ja lämmitysteho kuumaan käyttöveteen ilmavirtauksen Q_v funktiona tankin lämpötilalla 41 °C ja huonelämpötilalla 20 °C, ulkolämpötila 20 °C EN 255-3 mukaan..



Äänitasot (L_{wa})

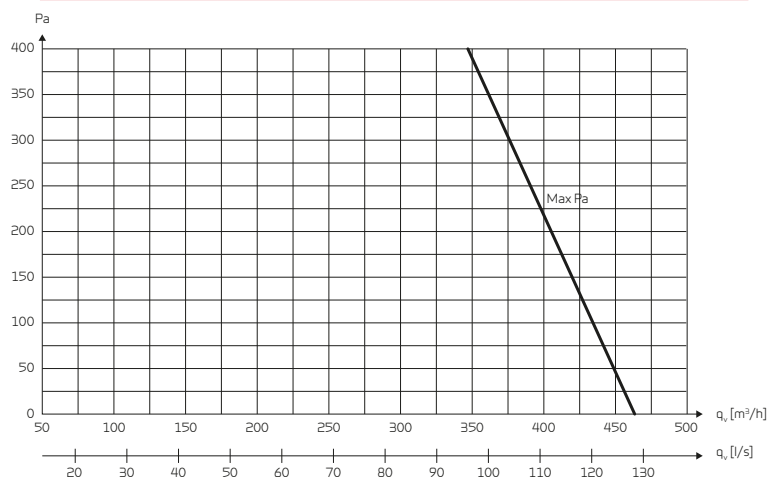
Äänitasot on ilmoitettu ilmavirtauksella q_v 210 m³/h ja $P_{t,ext}$ 100 pa:ll. EN9614-2 mukaan vaipalle ja EN5136 mukaan kanavistoon.

Äänitaso L_{wa} laskee pienemmillä ilmamäärillä ja paineella.

Äänitaso riippuu asennuspaikan akustisista olosuhteista.

Taajuuskaista	Vaippa	Tuloilma	Poistoilma
Hz	dB(A)	dB(A)	dB(A)
63	-	51	38
125	-	59	46
250	-	66	51
500	-	61	41
1,000	-	56	31
2,000	-	54	28
4,000	-	47	20
8,000	-	40	13
Total ±2	57	69	53

Puhallinteho (XL-puhaltimet)



COMPACT PC MLP



Ilmanvaihto



Passiivinen LTO



Aktiivinen LTO



Käyttöveden lämmitys



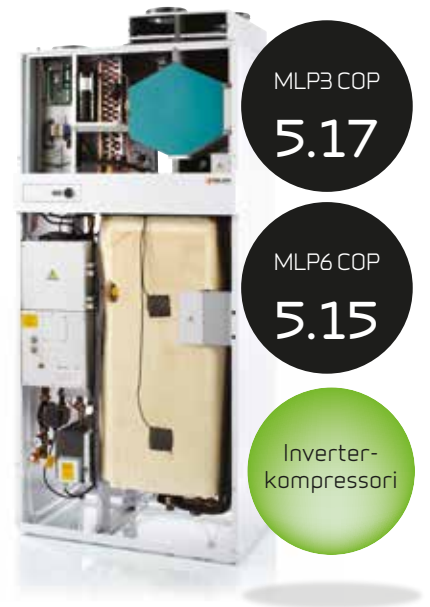
Lämmitys



Comofrt Viilennys



Comfort lämmitys



Maalämpöpumput

MLP lisää Compact PC -ratkaisuun sisäänrakennetun maalämpöpumpputyöyksikön (3 tai 6 kW tehovaihtoehdoilla). MLP-maalämpöpumppu on erityisesti suunniteltu moderneihin vähän energiaa kuluttaviin rakennuksiin. Yksikkö kytketään matalalämpöiseen vesikeskuslämmitykseen. Inverter-ohjauksen ansiosta maalämpöpumppujen tehoalueet ovat 1,5-3 kW (MLP3) ja 2-6 kW (MLP6).

Inverter-ohjauksen ansiosta Compact PC MLP on energiatehokkaampi kuin perinteinen on/off -maalämpöpumppu, koska MLP:n teho mukautuu lämmitystarpeen mukaan. Tämä johtaa MLP:n korkeaan vuosihyötysuhteeseen (SCOP) MLP3: 5,17; MLP6: 5,15.

Tämä tarkoittaa myös sitä että lisäenergiaa tarvitaan harvoin, jopa kylmimpinäkin aikoina.

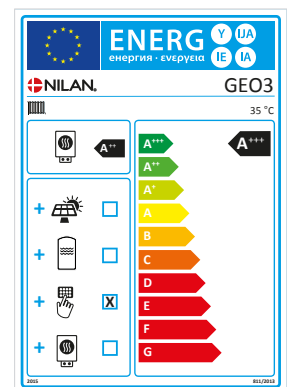
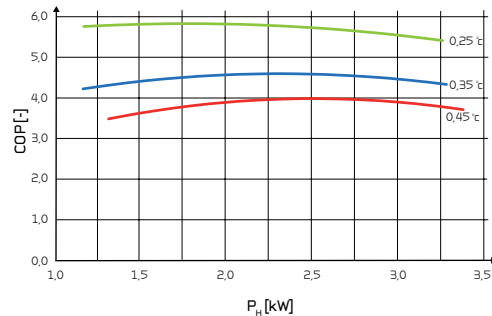
MLP-yksikkö on täysin sisäänrakennettu Compact PC-laitteeseen, joten lisätilantarvetta ei ole.

COP - MLP3

EN14511 mukaisesti COP esitetään 100 %:n teholla (3 kW) 0/35 keruu/menovesi arvoilla 0,19 l/s ja 0,14 l/s virtaamilla.

Käyrissä 0/25 °C, 0/35 °C ja 0/45 °C virtaamat on säilytetty 0/35 °C 100 %:n tasolla ja menoveden lämpötila ja keruupiirinlämpötila on määritelty EN14825:n mukaisesti.

Tuottoteho P_H muuttuu kompressorin pyörintänopeuden mukaan.



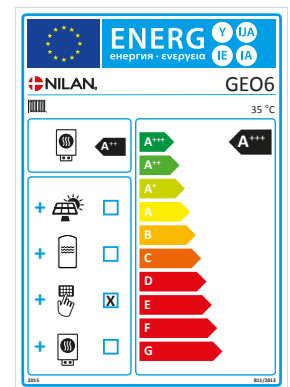
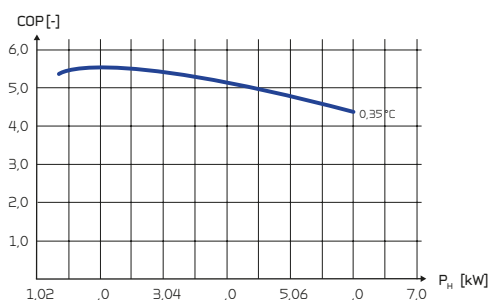
GEO 3 myydään Suomessa MLP 3 -nimellä.

COP - MLP6

EN14511 mukaisesti COP esitetään 100 % teholla (3 kW) 0/35 keruu/menovesi arvoilla 0,19 l/s ja 0,14 l/s virtaamilla.

Käyrissä 0/25 °C, 0/35 °C ja 0/45 °C virtaamat on säilytetty 0/35 °C 100 %:n tasolla ja menoveden lämpötila ja keruupiirinlämpötila on määritelty EN14825:n mukaisesti.

Tuottoteho P_H muuttuu kompressorin pyörintänopeuden mukaan.



GEO 6 myydään Suomessa MLP 6 -nimellä.

Tekniset tiedot

MLP 3

MLP 6

	Sisäänrakennettuna Compact PC:ssä	Sisäänrakennettuna Compact PC:ssä
Mitat (L x S x K)	580 x 300 x 1,100 mm	580 x 300 x 1,100 mm
Paino	55 kg	55 kg
Ohjaus	CTS 700	CTS 700
Inverter-kompressor	30-100%	30-100%
Käyttölämpötila	5 °C → 35 °C	5 °C → 35 °C
Sisääntulojännite ja liitännät	230 V 2L+N+PE, 50 Hz	230 V 2L+N+PE, 50 Hz
Sulake	16 A	16 A
Käynnistysvirta, I _{max}	14 A	14 A
Virrankulutus lepotilassa	2,5 W	2,5 W
Lisävastus	1 x 2 kW	1 x 2 kW
Keruupiirin teho (max/min) - A pump	87 / 6 W	87 / 6 W
Keruupiirin virta (max/min) - A pump	0,7 / 0,06 A	0,7 / 0,06 A
Kylmäaine	R410A	R410A
Kylmäaine täyttö	1,1 kg	1,4 kg
Pressostaatin alapaine (on/off)	2,2/3,4 barG	2,2 / 3,4 barG
Pressostaatin yläpaine (on/off)	42/33 barG	42 / 33 barG
Jäätymisenesto	Etanoli/vesi	Etanoli/vesi
Jäätymisenesto, keruuneste	-20 °C - -18 °C	-20 °C - -18 °C
Maksimi käyttöpain	4/4 bar	4/4 bar
Varoventtiilin avautumispaine keruupiiri/keskuslämmitys	3,5/2,5 bar	3,5/2,5 bar
Paineastia keruupiiri/keskuslämmitys	8/8 litres	8/8 litres
Esipaine	0,5 barG	0,5 barG
Keruupiiri, vuotovahti (on/off)	0,6/1,1 barG	0,6/1,1 barG
Antoteho P _H inverter-kompressorilla	0,5-3 kW	2-6 kW
Menoveden lämpötila-alue	25 °C → 45 °C	25 °C → 45 °C
Keruupiirin lämpötila-alue	-5 °C → 20 °C	-5 °C → 20 °C
Keskuslämmityksen normaali virtaus (max. P _H , water dT=5 °C)	0,52 m ³ /h (0,14 l/s)	1,0 m ³ /h (0,29 l/s)
Keskuslämmityksen sisäinen painehäviö	10 kPa	15 kPa
Keskuslämmityksen yhteen	3/4"	3/4"
Keruupiirin virtaus (max. P _H , brine dT=3 °C)	0,66 m ³ /h (0,19 l/s)	1,4 m ³ /h (0,39 l/s)
Keruupiirin sisäinen painehäviö	10 kPa	15 kPa
Keruupiirin yhteen	1"	1"
COP 0/35 °C (max. P _H , EN14511:2012 mukaisesti) keruuneste/vesi dT=3/5 °C	4,5 (P _H max. 3 kW)	3,4/3,9 (P _H max. 6/3 kW)
EHPA testaus	-	Testattu*
SCOP-testattu EN14825:2012** mukaan	5,17	5,15
JAZ***	4,6	3,5/4,4 (P _H max. 6/3 kW)
Äänitaso L _{WA} 100% lämmöntuotolla 0/35 °C	≤ 51 dB(A)	≤ 51 dB(A)
Äänitaso L _{WA} 50% lämmöntuotolla 0/35 °C	≤ 44 dB(A)	≤ 44 dB(A)
Äänitaso L _{PA} 1 m 100% lämmöntuotolla 0/35 °C	≤ 40 dB(A)	≤ 40 dB(A)
Äänitaso L _{PA} 1 m 50% lämmöntuotolla 0/35 °C	≤ 33 dB(A)	≤ 33 dB(A)

*) Noudattaa EHPA-testisääntöjä (ver 1.4, 2011-02-11), 3 kW:n maksimiostoluslla 0/35 °C standardin EN14511:2012 mukaisesti

***) SCOP (seasonal COP), vuosihyötysuhde

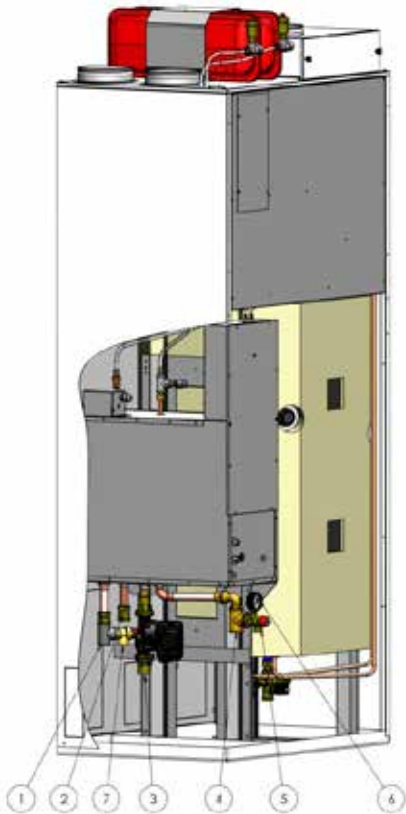
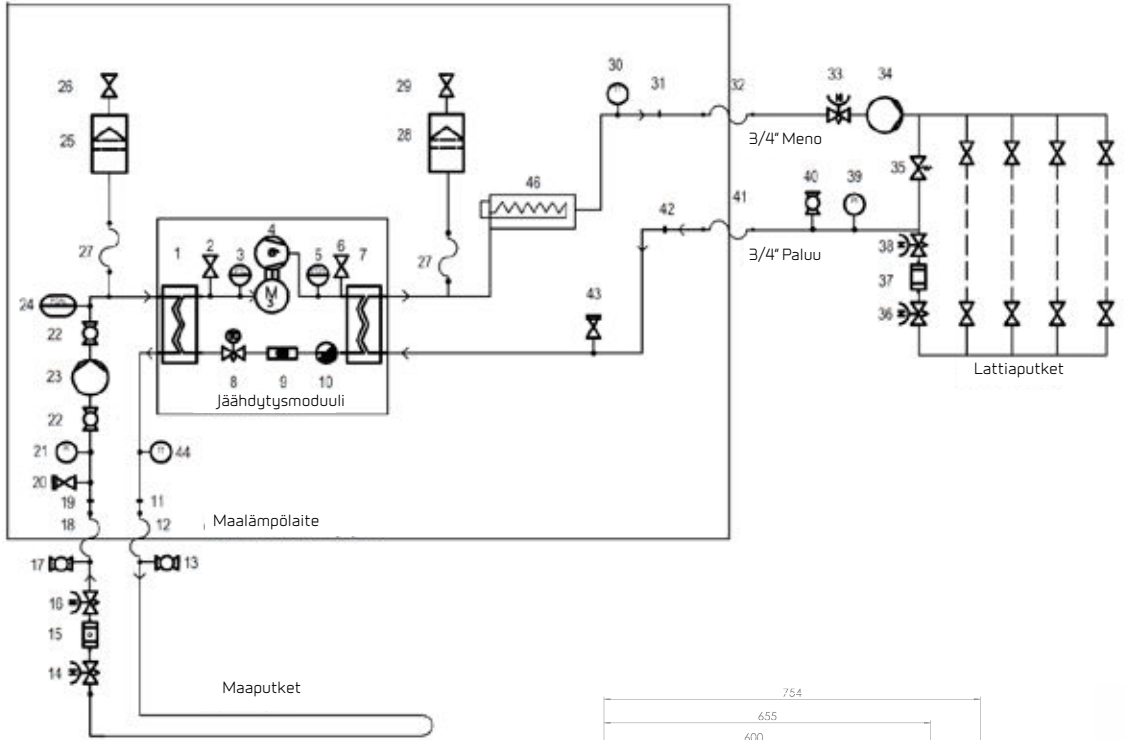
****) JAZ VDI 4650 neste-vesi 0/35 °C mukaisesti

Äänidata EN12102 ja EN ISO 9614-2 mukaisesti

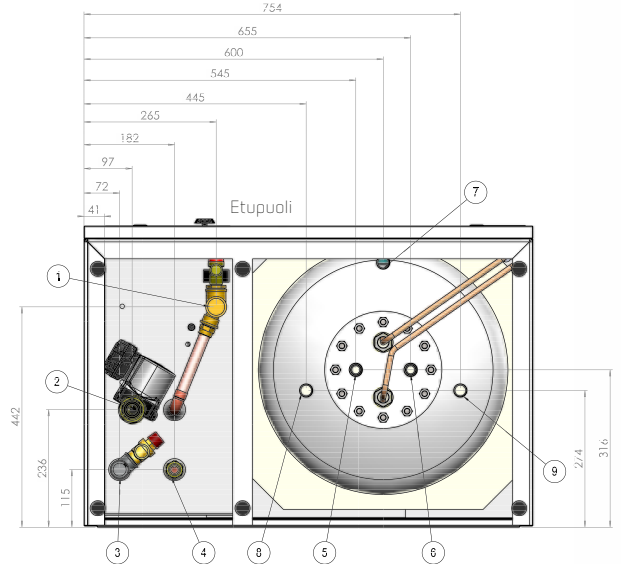
ASENNUKSET

- 1 Höyrystin
- 2 Matalapaineen huoltoventtiili
- 3 Matalapaineen pressostaatti
- 4 Mäntäkompressor
- 5 Korkeapaineen pressostaatti
- 7 Kondensaattori
- 8 Paisuntaventtiili
- 9 Ikkuna, kosteudenilmais
- 10 Combi-suodatin 0,038 l
- 11 Yhdyspinta 1"
- 12 Joustoletku 3/4"
- 13 1" Täyttöhana
- 14 Sulkuventtiili
- 15 Erotin 3/4"
- 16 Sulkuventtiili
- 17 1" Täyttöhana
- 18 Joustoletku
- 19 Yhdyspinta 3/4"
- 20 Varoventtiili 3,5 baaria
- 21 Manometri
- 22 Kuulaventtiili
- 23 Lämmönjakopumppu 130 mm
- 24 Pressostaatti 1,5/1,8 baaria
- 25 Paisuntasäiliö
- 26 Automaattinen ilmaaja 3/8"
- 27 Joustoletku 3/4"
- 28 Paisuntasäiliö 3 l
- 29 Automaattinen ilmaaja 3/8"
- 30 Lämpötila-anturi T1
- 31 Yhdyspinta 3/4"
- 32 Joustoletku
- 33 Sulkuventtiili
- 34 Lämmönjakopumppu vakio-kiertonopeudella (laitteen ohjaama)
- 35 Ylivirtaventtiili
- 36 Sulkuventtiili
- 37 Erotin 3/4"
- 38 Sulkuventtiili
- 39 Manometri
- 40 1/2" Täyttöhana
- 41 Joustoletku
- 42 Yhdyspinta 3/4"
- 43 Varoventtiili 2,5 bar
- 44 Lämpötila-anturi T4 (Keruu neste)
- 45 Lämpötila-anturi T2 (Ulkoilma-anturi)
- 46 Immersiolämmitin 2,0 kW

MLP 6 kW



Maalämpölaite ilman etulevyä



Liitännät sivusta:

1. Lämpöjohton sisääntulo
2. Lämpöjohton paluu
3. Lämmönkeruunesteen sisääntulo
4. Lämmönkeruunesteen paluu
5. Turvaventtiili, keruupiiri
6. Painemittari, keruupiiri
7. Turvaventtiili, lämmityspiiri

Liitännät pohjasta:

1. Lämmönkeruunesteen meno
2. Lämmönkeruunesteen paluu
3. Keskuslämmityksen meno
4. Keskuslämmityksen paluu
5. Kuuma vesi
6. Kylmän veden sisääntulo
7. Kierrätysputki
8. Aurinkokerukan sisääntulo
9. Aurinkokerukan paluu

COMPACT P AIR 9

Tuotekuvaus

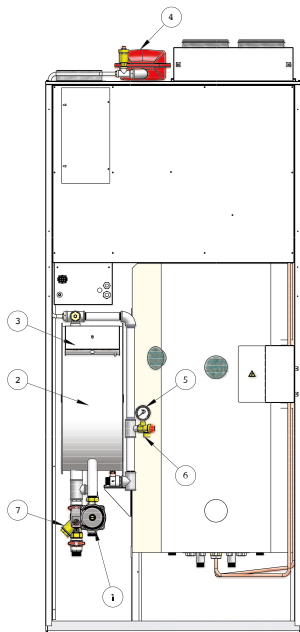
Compact PC AIR 9 lämmitteää asunnon ilma-vesilämpöpumpputeknologian avulla. Se soveltuu erinomaisesti kohteisiin, joissa ei voida hyödyntää maalämpöpumppua.

Air 9 koostuu sisäänrakennetusta ilma-vesilämpöpumpusta sekä erillisestä asunnon ulkopuolelle sijoitettavasta lämmönvaihtoyksiköstä.

Air 9 -ilma-vesilämpöpumppu yhdessä Compactin kaksinkertaisen lämmöntalteenoton avulla mahdollistaa asunnon kokonaisvaltaisen ja energiatehokkaan lämmityksen hyödyntämällä mahdollisimman paljon ilmaista energiaa. Tämä alentaa asunnon lämmityskustannuksia huomattavasti.

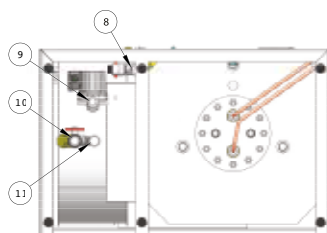
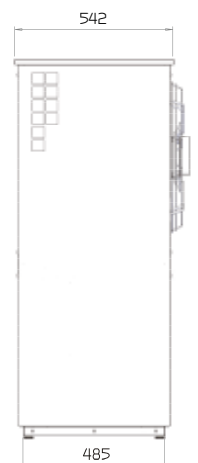
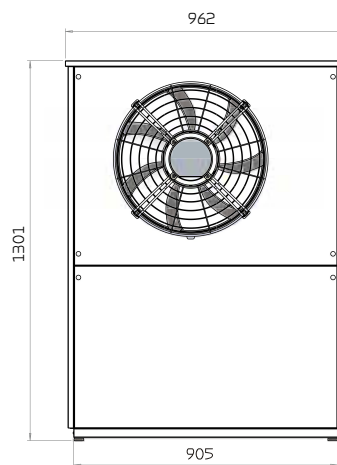


Sisäyksikkö Compact P AIR 9



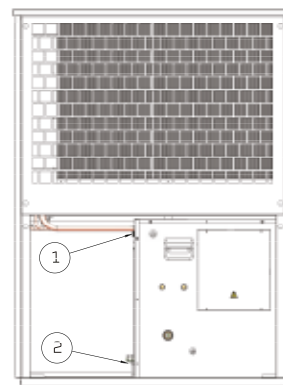
Etupuoli

1. Kiertovesipumppu sisä/ulkoyksikönvälillä 1"
2. 50 litran buffervaraaja
3. 2 x 3 kW lämmitysvastus
4. Lämmityspiirin paisuntasäiliö
5. Manometri (lämmityspiiri)
6. Varoventtiili 2.5 bar (lämmityspiiri)
7. Hiukkassuodatin

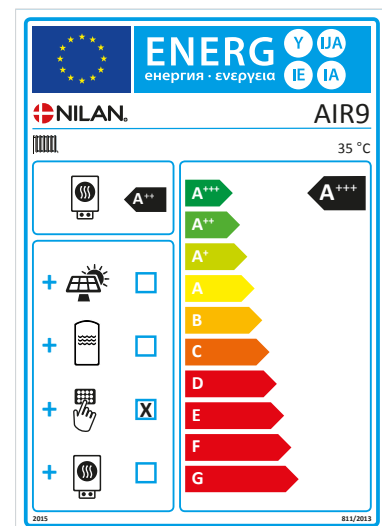


Pohja

8. Meno, keskukslämmitys 3/4"
9. Paluu ulkoyksilölle 1"
10. Meno ulkoyksikölle 1"
11. Keskukslämmityksen paluu 3/4"



1. Meno 1"
2. Paluu 1"





Yksi markkinoiden hiljaisimmista ja tehokkaimmista tuulettimista.

Kesä/talvi-asetukset mahdollistavat extrahiljaiset äänitasot etenkin yli 15 asteen ulkolämpötiloissa.

Energiatehokas EC-moottori

AIR 9:ää ohjataan samasta CTS 700:n Touch -ohjauspaneelistä, kuin itse Compact PC -laitettakin.



Suuri ja oikeinmitoitettu lauhdutin mahdollistaa tehokkaan hyötysuhteen.

AIR 9 tarjoaa luotettavan toimintakyvyn aina -22 celsius-asteen pakkasille.

AIR 9 -ulkoyksikössä on perinteistä ruostesuojasta tehokkaampi Aluzink-käsittely.

Inverter-kompressori mahdollistaa tarpeenmukaisen toimintatehon, joka mahdollistaa minimaalisen energiankulutuksen.

Jauhemaalattu kondensaatiokaukalo johtaa kondensaationesteen ulos laitteesta, ehkäisten veden haittavaikutuksia.

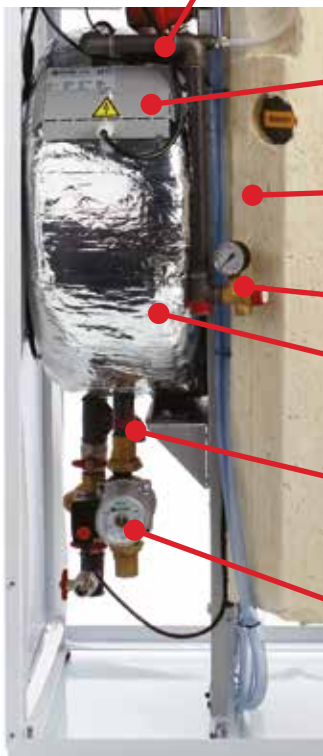
Kylmäainekierto on hermeettisesti suljettu.

Kondensaationesteen jäätymisen estää erillinen lämmityskaapeli.

Säädettävät jalkaruuvit.



AIR 9 -sisäyksikkö on integroitu Compact PC -laitteen sisälle. Tämä säästää tilaa ja helpottaa asennusta.



2 tai 3 x 3 kW:n täydentävä sähkölämmitys pitää huolen tilojen lämmityksestä kaikkein kovimmilla pakkasilla.

Keskuslämmityspiirin kahdeksan litran painetasäiliö on asennettu järjestelmän päälle.

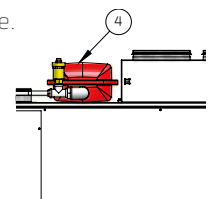
Keskuslämmityspiirin varoventtiili.

Painemittari näyttää keskuslämmityspiirin paineen.

50 litran puskurivaraaja mahdollistaa tarpeenmukaisen keskuslämmityksen kierron.

Hiukkassuodatin

Integroitu kiertovesipumppu.



Tekniset tiedot

AIR 9

	Sisäänrakennettuna Compact PC:ssä
Mitat (L x S x K) (sisäyksikkö)	580 x 300 x 1,100 mm
Paino (sisäyksikkö)	55 kg
Ohjaus	CTS 700
Mitat (ulkoyksikkö) (W x D x H)	962 x 542 x 1301 mm
Paino (ulkoyksikkö)	125 kg
Sisääntulojännite (sisäyksikkö)	400/230V 2L + N+PE, 50Hz
P _{MAX} (sisäyksikkö)	4.1 kW
Sulake (sisäyksikkö)	16 A
Tehonkulutus	2.5 W
Sähköinen lämmitysteho	2 x 3 kW
Bufferisäiliö (integroitu)	50 L
Maksimipaine (keskuslämmitys)	4 bar
Varoventtiilin avautumispaine (keskuslämmitys)	2.5 bar
Paisuntasäiliö (keskuslämmitys)	8 Litre
Paisuntasäiliön esipainen	0.5 bar G
Maksimi-ilmamäärä	3400 m ³ /h
Inverter-kompressori	30 - 100 %
IP-luokka	IP54
Syöttöjännite (ulkoyksikkö)	230V 1 N+PE, 50Hz
P _{MAX} (ulkoyksikkö)	3.3 kW
Sulakekoko (ulkoyksikkö)	16 A
Kiertovesipumpun teho (max/min)	31/99 W
Kiertovesipumpun virta (max/min)	0.2/0.63 A
Lämmönvaihtimen painehäviö (keskuslämmitys)	15 kPa/0.42 l/s
Keskuslämmityksen liitäntä	3/4"
Kylmäaine	R410A
Kylmäaineen täyttö	3,4 kg
Matalapainepressostaatti (on/off)	2.2/3.4 bar G
Korkeapainepressostaatti (on/off)	42/33 bar G
Toimintalämpötila	-22 °C → 50 °C
Keskuslämmitys, kiertoveden lmpötila	25 °C → 45 °C
Sisääntuloliitäntä	1"
Antoteho 7°C/35°C, EN 14511:2012 (max. 5400 RPM)	8,4 kW
Antoteho 2°C/35°C, EN 14511:2012 (max. 5400 RPM)	6,7 kW
Antoteho -7°C/35°C, EN 14511:2012 (max. 5400 RPM)	5,7 kW
Antoteho -15°C/35°C, EN 14511:2012 (max. 5400 RPM)	4,5 kW
Antoteho 7°C/45°C, EN 14511:2012 (max. 5400 RPM)	7,8 kW
Antoteho -7°C/45°C, EN 14511:2012 (max. 5400 RPM)	5,4 kW
SCOP testattu EN 14825:2012*	5,11
Pdesign (t _{out} -10°C)	5,21 kW

*SCOP (Seasonal COP) vuosiyhtöysuhde

Ääni

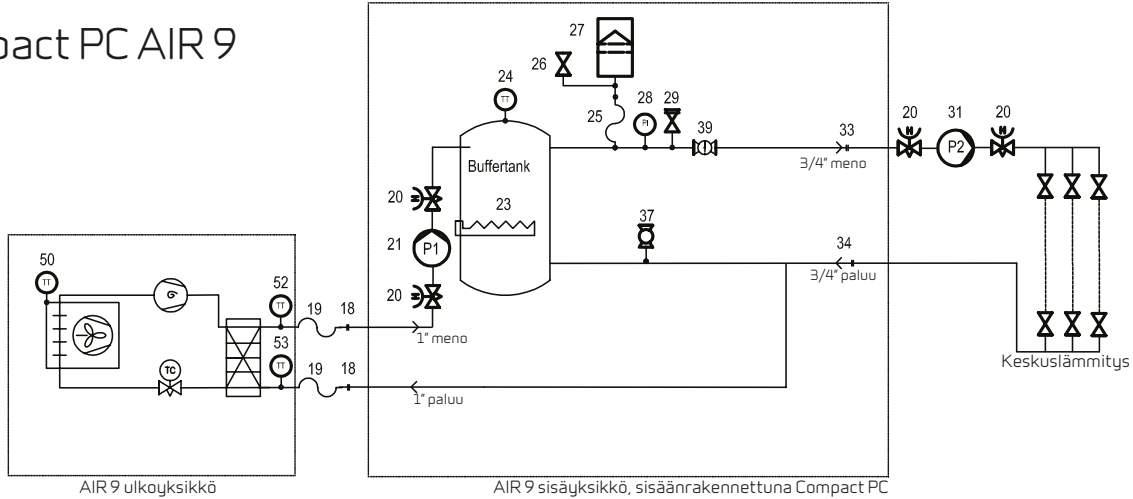
50% kapasiteetilla testipisteessä 7/6 and 30/35 °C EN 12102 mukaan

Etäisyys ulkoyksikköön (metriä)	1	3	5	10
LpA dB(A)	38	28	24	18

100% kapasiteetilla testipisteessä 7/6 and 30/35 °C EN 12102 mukaan

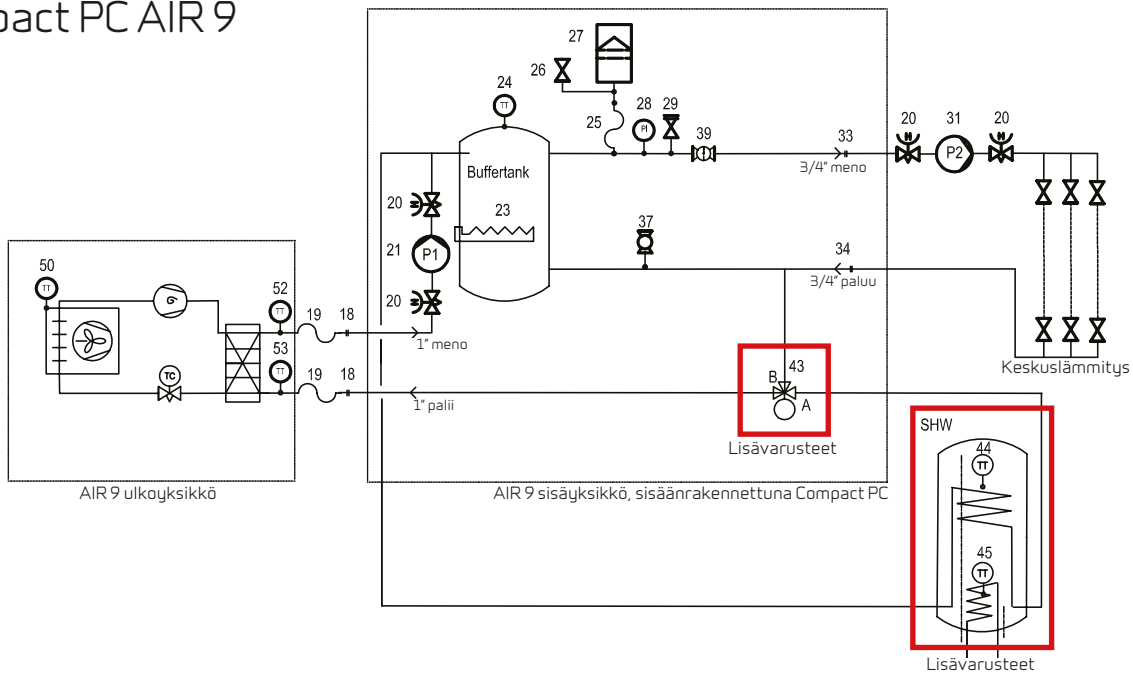
Etäisyys ulkoyksikköön (metriä)	1	3	5	10
LpA dB(A)	55	45	41	35

Compact PC AIR 9



- | | | |
|------------------------------------|--------------------------|--------------------------------|
| 18 Liitäntä 1" | 27 Paisuntasäiliö 8 l | 43 3-tieventtiili |
| 19 Joustoputki 1" | 28 painemittari | 44 Lämpötila-anturi T21 |
| 20 Sulkuventtiili | 29 Varoventtiili 2,5 bar | 45 Lämpötila-anturi T22 |
| 21 P1 kierrätyspumppu 130 mm | 31 P2 kierrätyspumppu | 50 Lämpötila-anturi, höyrystin |
| 23 Sähköinen lisälämmitin 2 x 3 kW | 33 Liitäntä 3/4" | 52 Lämpötila-anturi T16 |
| 24 Lämpöanturi T18 (keskilämmitys) | 34 Liitos 3/4" | 53 Lämpötila-anturi T17 |
| 25 Joustoputki 10 mm | 37 Täyttö/tyhjennys | |
| 26 Automaattinen ohjausventtiili | 39 Sulkuventtiili | |

SHW lämminvesivaraaja liitettynä Compact PC AIR 9



COMPACT PC EK9



Ilmanvaihto



Passiivinen LTO



Aktiivinen LTO



Käyttöveden lämmitys



Viilennys



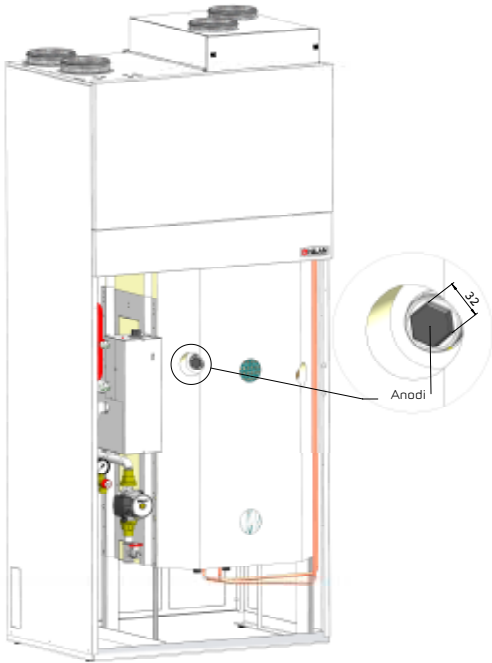
Lämmitys



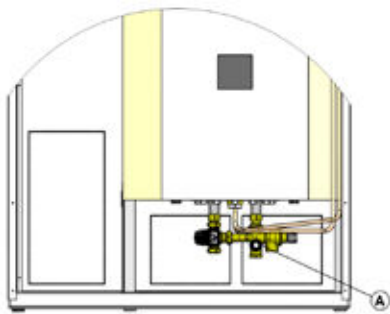
Lisälämpöyksikkö

EK9 lisää Compact PC -ratkaisuun sisäänrakennetun lisälämpöyksikön. Yhdeksän kilowatin lisälämpöyksiköllä varustettu järjestelmä soveltuu päälämmönlähteeksi alle 185 m²:n asuntoihin.

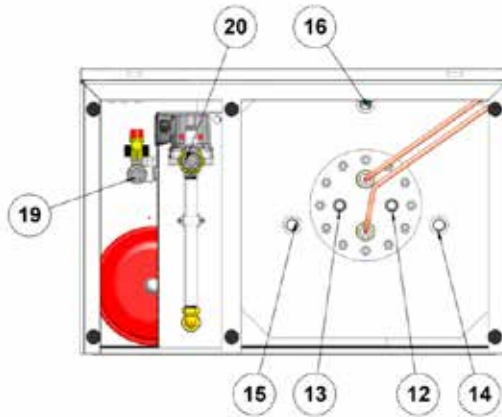
EK9 ratkaisee asunnon talotekniset tarpeet kätevästi yhdessä kompaktissa, vain hieman jääkaappia suuremmissa, paketissa. EK9 soveltuu erinomaisesti sellaisiin kohteisiin, joissa ei voida hyödyntää maalämpöä.



Suoja-anodin sijainti

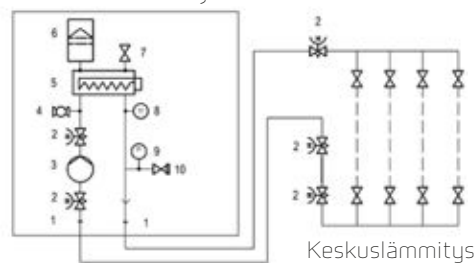


Turvakytkimen sijainti



- 16. Kiertovesi 3/4"
- 15. Sol meno 3/4"
- 13. Lämmin vesi 3/4"
- 12. Kylmä vesi 3/4"
- 14. Sol paluu 3/4"
- 19. Keskylämmityksen meno 3/4"
- 20. Keskylämmityksen paluu 3/4"

Lämminvesivaraaja



- 1. Liitos 3/4"
- 2. Suntti
- 3. Kiertopumppu
- 4. Täyttö 1/2"
- 5. Lämminvesivaraaja 3 x 3,0 kW
- 6. Paisuntasäiliö
- 7. Ilmausventtiili
- 8. Lämpötila-anturi
- 9. Painemittari
- 10. Varoventtiili

Ohjataan menovesitermostatilla (1°C - 40°C)

Kiertovesipumppu aktivoidaan ON/OFF -kytkimellä

Sähkönsyöttö 3 x 16 A

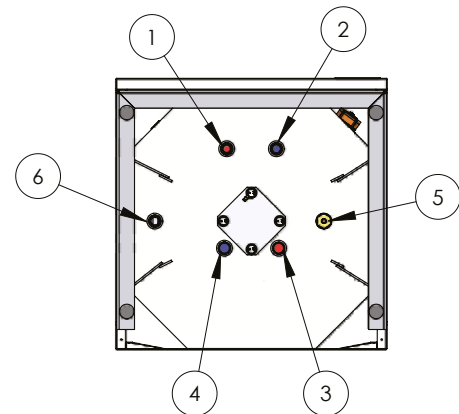
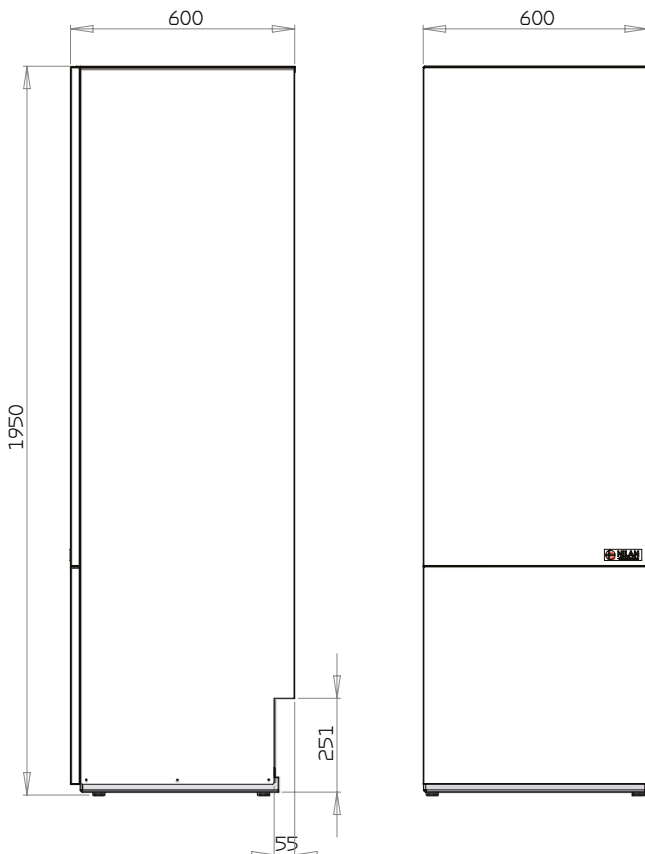
COMPACT PC SWH

Tuotekuvaus

250 litran SHW-lisävaraaja sisältää sisäänrakennetun SOL-au-
rinkokierukan sekä erillisen kierukan maalämpöpumpulle.
Lisävaraajaan voi liittää esimerkiksi aurinkokeräimet tai MLP-maa-
lämpöpumpun tehostamaan edullista käyttöveden lämmitystä.
Lisävaraaja voidaan yhdistää kaikkiin Compact PC -ratkaisuihin.
Lisävaraaja ideaaliratkaisu perheille, joiden lämpimän käyttöve-
den tarve on suurempi.



Mittakuva



1. Kuuma vesi 3/4"
2. Kylmä vesi 3/4"
3. Virtaus, aurinkokierukka 3/4"
4. Paluukierto, aurinkokierukka 3/4"
5. Sensor pouch
6. Liitin kuuman veden kierrolle 3/4"
7. Meno, MLP/AIR-kierukka 3/4"
8. Paluu MLP/AIR-kierukka 3/4"

Kaikki mitat mm

TIETOJA KAIKKIIN TARPEISIIN

Nilan kehittää ja valmistaa huippulaadukkaita energiaa säästäviä ilmanvaihto- ja lämpöpumppuratkaisuja, joiden avulla saavutetaan terveellinen sisäilma ja pieni energiankulutus ympäristöystävällisellä tavalla. Jotta kaikki rakennusprosessin vaiheet ratkaisun valinnasta sen suunnitteluun, asentukseen ja ylläpitoon olisi mahdollisimman helppoa, olemme laatineet joukon oppaita, jotka ovat ladattavissa osoitteessa www.nilan.fi.

WWW.
NILAN
.FI | Osoitteessa www.nilan.fi on tietoja
yrityksestämme ja ratkaisuistamme,
ladattavia lisätietoja sekä lähimmän
jälleenmyyjän yhteystiedot.



Maahantuonti
Nilan Suomi Oy
Rautatehtaankatu 17
20200 TURKU
GSM-keskus 0400 55 80 80
www.nilan.fi